

ZWEMBAD WARMTEPOMP



Model BWL & BWK **INSTALLATIE- EN GEBRUIKSHANDLEIDING**

03-2012RM
Handleiding geschikt voor alle modellen VB, BWL en BWK zwembad warmtepompen.

ZWEMBAD WARMTEPOMP

Gelieve deze handleiding aandachtig te lezen voordat u begint aan de installatie en/of het gebruik van de zwembad warmtepomp.

Wanneer u bijkomende technische informatie nodig heeft, neemt u contact op met uw lokale distributeur.

LET OP:

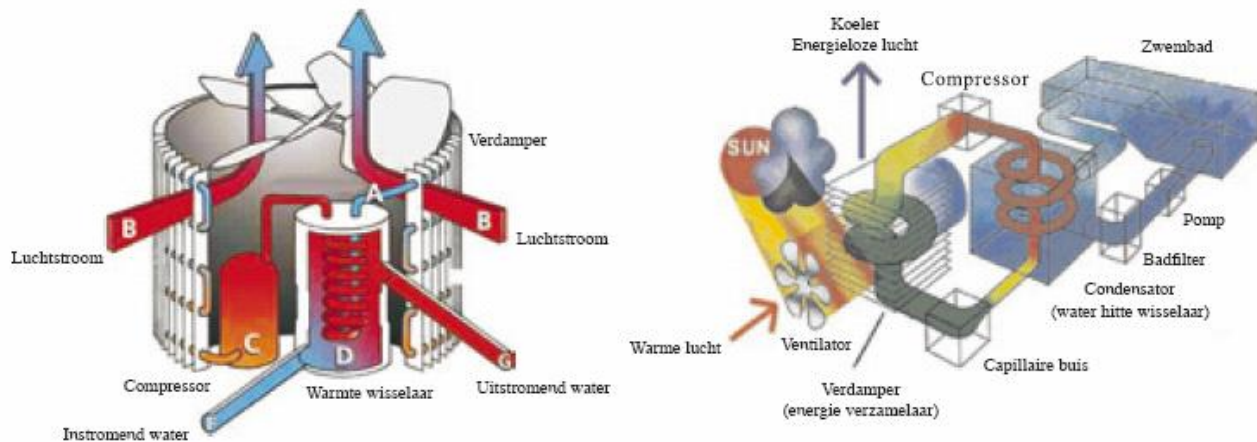
- ✓ Controleer of de plaatselijke stroomtoevoer overeen komt met de eisen van de warmtepomp, voordat u begint aan de installatie. De specificaties hiervan vindt u verderop in deze handleiding.
- ✓ Gelieve het elektrische beveiligingscomponent (aardlek en thermische afzekering (traag)) te installeren volgens de in uw regio geldende richtlijnen.
- ✓ De elektrische voeding dient te worden aangesloten met de juiste diameter bekabeling, te bepalen door uw elektrotechnisch installateur volgens de NEN-1010 richtlijnen.
- ✓ Het is noodzakelijk dat de zwembad warmtepomp met een aardkabel verbonden wordt, om een elektrische schok te vermijden die onverwacht kan ontstaan door kortsluiting.
- ✓ De elektrische aansluitschema's kunt u in deze handleiding vinden.
- ✓ Om veiligheidsredenen is het niet toegestaan de zwembad warmtepomp aan technische zijde te wijzigen of te repareren. Schakel hiervoor ten aller tijde een gecertificeerde installateur in of neem contact op met uw lokale distributeur.
- ✓ Steek nooit voorwerpen in de zwembad warmtepomp wanneer deze in werking is, om beschadiging van bewegende delen en u zelf te voorkomen.
- ✓ Gebruik de zwembad warmtepomp alleen als deze in goede staat is én voorzien van alle omkastingsdelen om ongelukken en/of onjuiste werking van de zwembad warmtepomp te voorkomen.
- ✓ Voorkom dat de zwembad warmtepomp wordt blootgesteld aan abnormale hoeveelheden water (buiten de daarvoor bedoelde circuits), om beschadiging van elektrische componenten te voorkomen. Wanneer dit toch gebeurt, zal het systeem door een gecertificeerd installateur nagekeken moeten worden, alvorens het systeem herstart mag worden.
- ✓ Het wijzigen van knoppen, het ventiel, de regelaars en/of andere componenten van de zwembad warmtepomp mag alleen uitgevoerd worden door hiervoor gecertificeerde installateurs.

INHOUDSOPGAVE:

Omschrijving	Blz.
Hoofdstuk 1: Algemeen	
1.1 Prestatiegegevens en specificaties	4
1.2 Systeendiagram	4
1.3 Technische specificaties van de zwembad warmtepomp	5
Hoofdstuk 2: Installatie	
2.1 Installatie van de zwembad warmtepomp	6
2.2 Afmetingen van de zwembad warmtepomp	7
2.3 Plaatsing/opstelling van de zwembad warmtepomp	8
2.4 Afstand van het zwembad	9
2.5 Opstelling van de warmtepomp	9
2.6 Leidingwerk incl. by-pass	10
2.7 Elektrische aansluiting	11
Hoofdstuk 3: Inbedrijfstelling	
3.1 Opstarten van de warmtepomp	12
3.2 Vrijgave van de warmtepomp aan/uitschakelen	13
3.3 Stroming inregelen op de by-pass	14
Hoofdstuk 4: Bediening	
4.1 Bediening met het LED bedieningspaneel	15
4.2 Inschakelen van de warmtepomp	15
4.3 Instellen van de werkingsmodus	16
4.4 Instellen van de gewenste watertemperatuur	16
4.5 Wijzigen van parameter-instellingen	16
4.6 Parameteroverzicht	17
4.7 Instellen van de klok	18
4.8 Instellen van de timer aan/uit	18
4.9 Annuleren van de timer aan/uit	18
4.10 Bedieningspaneel (de)blokkeren	18
Hoofdstuk 5: Beveiligingen	
5.1 Beveiligingen van de zwembad warmtepomp	19
5.2 Samenstelling van het zwembadwater	20
Hoofdstuk 6: Onderhoud	
6.1 Zwembadverwarmer winterklaar maken	21
6.2 Zwembadverwarmer opstarten na de winterperiode	21
6.3 Controle	22
6.4 Onderhoud	22
Hoofdstuk 7: Probleemoplossingen	
7.1 Probleemoplossingen	23
7.2 Overzicht foutcodes op LED-scherm (bij 220/240V units)	25
7.3 Overzicht foutcodes op LED-scherm (bij 380/400V units)	26
7.4 Overzicht foutcodes op Protect-300 (bij 380/400V units)	27
Hoofdstuk 8: Schema's	
8.1 Bedradingsschema 220/240V units	28
8.2 Bedradingsschema 380/400V units	29

1.1 Prestatiegegevens en specificaties

- ✓ Met een COP-waarde tot 5,5 zijn onze zwembad warmtepompen heel efficiënt bij het overzetten van warmte uit de lucht naar het zwembadwater. U kunt tot 80% van de kosten besparen ten opzichte van een elektrische verwarmers.
- ✓ De warmtewisselaar is gemaakt van een PVC en titanium-buis, welke zorgt voor een lange levensduur van de zwembad warmtepomp.
- ✓ Het bedienen van de zwembad warmtepomp is erg eenvoudig. Het systeem bevat een micro-computer controller, welke alle gebruiks-parameters vastzet. De gebruiksstatus kan van het LCD scherm worden afgelezen.



1.2 Systeemdiagram

- ✓ Warmtepompsystemen maken gebruik van de gratis warmte van de zon door de energie van de buitenlucht te verzamelen en te absorberen. Deze energie wordt samengeperst en overgegeven aan het zwembadwater. De waterpomp circuleert het water door de verwarmingspomp, meestal geplaatst naast het zwembad, en verwarmt het water op. Met behulp van de ingebouwde tijdschakelaar kan ingesteld worden, zodat het systeem tijdens daglicht werkt, bijvoorbeeld tussen 9 uur 's ochtends en 5 uur 's avonds.
- ✓ Het apparaat is voorzien van een ventilator welke de buitenlucht aanzuigt en deze over de oppervlakte van de verdamper voert. Het vloeibare koelmiddel in de verdamper absorbeert de warmte van de buitenlucht en wordt gas.
- ✓ Het warme gas gaat vervolgens door de compressor, waardoor de temperatuur van het gas stijgt. Dit verhitte, geconcentreerde gas wordt vervolgens door de warmwater-wisselaar gevoerd. Hier geeft het hete gas vervolgens de warmte over aan het zwembadwater.
- ✓ Het zwembadwater wordt hierdoor warmer en het hete gas koelt af, wanneer het door de warmwaterwisselaar stroomt. Het gas neemt hier een vloeibare vorm aan, waarna het bovenstaande proces opnieuw begint.
- ✓ Een warmtepompsysteem kan efficiënt warmte verzamelen uit de buitenlucht van 7 °C tot 10 °C. Voor tropische en subtropische klimaten betekent dit dat de temperatuur van het zwembad van 26 °C tot 32 °C gehandhaafd blijft.

1.3 Technische specificaties van de zwembad warmtepomp

Model			BWK				
			BWK 9.5H	12.5H	BWK17H	BWK17H3P	BWL21V3P
			omkasting ABS kunststof	omkasting ABS kunststof	omkasting ABS kunststof	omkasting ABS kunststof	omkasting voorzien van poedercoating
	Uitblaas		horizontaal	horizontaal	horizontaal	horizontaal	verticaal
Meetcondities luchttemp. 24°C watertemp. 26°C	Verwarmings capaciteit	kW	9,8	12,8	17	17,4	21
	Opgenomen vermogen	kW	1,73	2,36	3,15	3,15	3,96
	Bedrijfsstroom verwarmen	A	7,85	10,72	14,31	5,25	6,60
	COP		5,65	5,45	5,4	5,52	5,3
Meetcondities luchttemp. 15°C watertemp. 26°C	Verwarmings capaciteit	kW	7,8	10,2	13,6	13,8	16,8
	Opgenomen vermogen	kW	1,65	2,27	3,02	3,02	3,82
	Bedrijfsstroom verwarmen	A	7,51	10,33	13,74	5,04	6,36
	COP		4,72	4,5	4,5	4,56	4,4
Meetcondities luchttemp. 7°C watertemp. 26°C	Verwarmings capaciteit	kW	6,5	8,6	11,5	11,5	14,5
	Opgenomen vermogen	kW	1,71	2,39	3,11	3,11	4,03
	Bedrijfsstroom verwarmen	A	7,78	10,86	14,13	5,18	6,71
	COP		3,8	3,6	3,7	3,7	3,6
Meetcondities luchttemp. 35°C watertemp. 29°C	Verwarmings capaciteit	kW	5,7	7,2	10	10	12,3
	Opgenomen vermogen	kW	2,28	3,13	4,17	4,17	5,35
	Bedrijfsstroom verwarmen	A	10,36	14,23	18,94	6,94	8,91
	COP		2,5	2,3	2,4	2,4	2,3
	Mogelijkheid tot koelen		ja	ja	ja	ja	ja
	Afzekering (traag)	A	16	20	25	16	16
	Voeding	V/Ph/Hz	220-240/1/50	220-240/1/50	220-240/1/50	380-400/3/50	380-400/3/50
	Compressor		Rotary	Rotary	Scroll	Scroll	Scroll
	Ventilator snelheid	RPM	890	890	850	850	850
	Geluidsdruk 1)	dB(A)	50	52	52	52	54
	Werkingsgebied	°C	-10/40	-10/40	-10/40	-10/40	-10/40
	Koelmiddel		R410A	R410A	R410A	R410A	R410A
	Warmtewisselaar		Titanium/PVC	Titanium/PVC	Titanium/PVC	Titanium/PVC	Titanium/PVC
	Stromingschakelaar		Sika	Sika	Sika	Sika	Sika
	Leiding diameter	mm	50	50	50	50	50
	Water hoeveelheid min/max	m³/h	2,7-5,5	3,6-7,2	4,9-9,7	4,9-9,7	9-14
	Water drukverlies	Kpa	12	12	14	14	16
	Apparaat afmeting L	mm	1140	1140	1080	1080	660
	Apparaat afmeting B	mm	400	400	416	416	660
	Apparaat afmeting H	mm	676	676	708	708	960
	Gewicht	kg	60	64	85	85	111

- Indien er verschillen worden gevonden tussen de gegevens in deze handleiding en die op de kenplaat van de warmtepomp, volgt u ten aller tijde de gegevens op het product zelf.
- 1) Geluidsdruk dB(A) gemeten op 10 meter afstand

2.1 Installatie van de zwembad warmtepomp

Opmerking:

De levering van de zwembad warmtepomp omvat alleen de zwembadverwarmer; andere benodigde onderdelen dienen separaat aangeschaft te worden.

Attentie:

Gelieve de volgende stappen te volgen bij het installeren van de warmtepomp:

- ✓ De warmtepomp dient altijd geplaatst te worden op een vaste, vlakke ondergrond, met behulp van trillingsdempers om trilling en geluid te vermijden.
- ✓ De warmtepomp dient altijd rechtop te staan (ook ten tijde van transport). U wordt geadviseerd de warmtepomp na transport of verplaatsing minstens 24 uur te laten staan, alvorens u het systeem inschakelt.
- ✓ De warmtepomp mag alleen door een erkende installateur worden onderhouden
- ✓ Gebruik altijd originele onderdelen!

Garantie is alleen van toepassing indien:

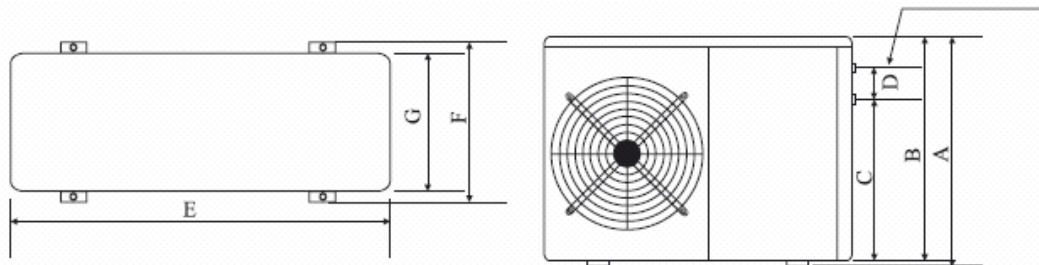
- ✓ De warmtepomp is geïnstalleerd volgens de vermelde voorschriften
- ✓ De elektrische voeding en beveiligingscomponenten als aardlekschakelaar en afzekering voldoen aan de vermelde voorschriften en NEN-1010 richtlijnen
- ✓ De installatie voldoet aan de waterzijdige voorwaarden, zoals vermeld in de technische specificaties op blz. 5
- ✓ De opstelling van de warmtepomp conform de voorwaarden op blz. 8/9 is
- ✓ Het toestel op de juiste wijze wordt geschakeld
- ✓ Het toestel jaarlijks door een professionele partij wordt onderhouden
- ✓ Het toestel niet aan bevriezing wordt blootgesteld

- ✓ De garantie geldt alleen voor componenten, eventueel arbeidsloon is uitgesloten. Bij nieuwe apparaten valt het arbeidsloon, gedurende de eerste maanden, onder garantie. Dat geldt alleen wanneer het systeem is geïnstalleerd volgens de voorschriften in deze handleiding

- ✓ Aanvragen van garantie worden alleen in behandeling genomen, na ontvangst van een volledig ingevuld RMA-document

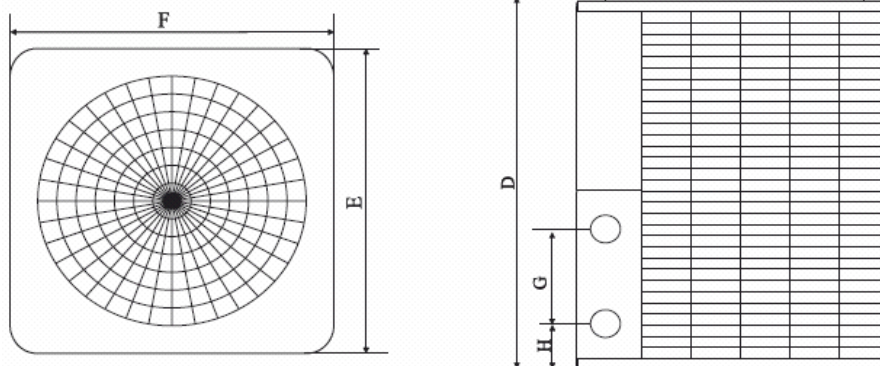
2.2 Afmetingen van de zwembad warmtepomp

Horizontaal uitblazende modellen (BWK)



Model	A	B	C	D	E	F	G
BWK9.5H	621	594	300	84,5	1013	370	328
BWK12.5H	621	594	300	84,5	1013	370	328
BWK17.0H	708	694	400	84,5	1078	416	376

Verticaal uitblazende modellen (BWL)



Model	D	E	G	F	H
BWL-21.0V	955	660	370	660	150

Bovenstaande afmetingen zijn in millimeters.

2.3 Plaatsing/opstelling van de warmtepomp

Het apparaat kan alleen goed functioneren wanneer de volgende 3 factoren in orde zijn:

1. Luchttoevoer

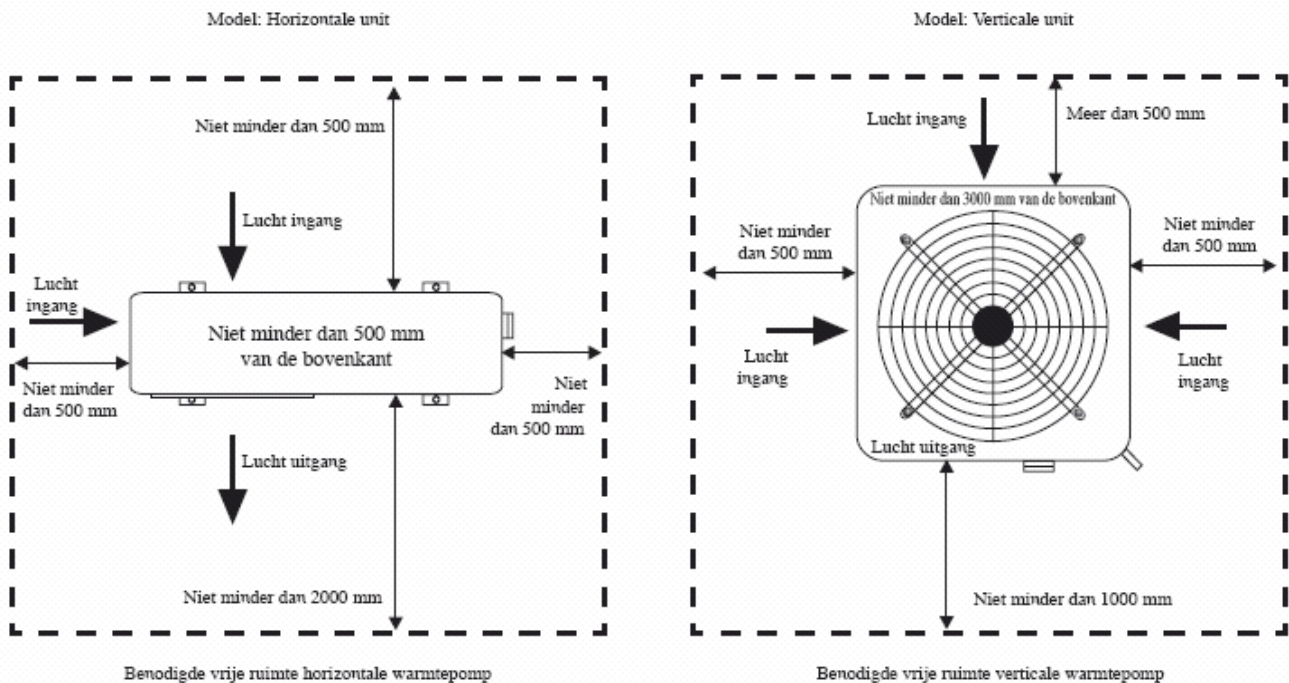
2. Elektriciteit

3. Zwembadfilterbuis

Het apparaat kan overal **buiten** geïnstalleerd worden, waarbij de minimum afstandsvoorschriften ten opzichte van andere objecten in acht genomen moeten worden (zie hieronder).

Attentie:

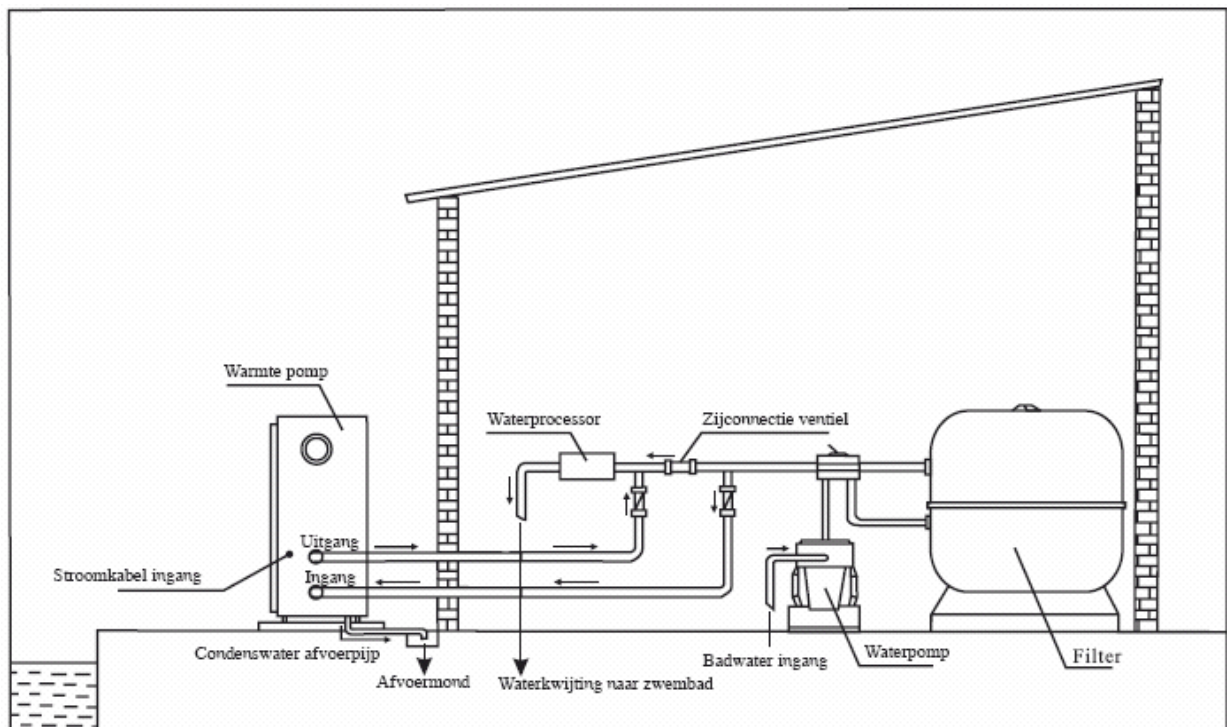
Gelieve het apparaat niet in een gesloten ruimte te plaatsen, waar een beperkte luchttoevoer is waar de uitgeblazen lucht gecirculeerd wordt. Plaats de warmtepomp ook niet in de buurt van bijvoorbeeld struiken, of enige andere blokkering van de luchttoevoer en afblaas. Dergelijke locaties verhinderen de constante luchttoevoer naar het apparaat, waardoor de efficiëntie en het vermogen zal afnemen. Zie onderstaand diagram voor de minimum gewenste afstanden.



2.4 Afstand van het zwembad

Het is gebruikelijk een zwembad warmtepomp binnen een afstand van 7,5 meter tot het zwembad te installeren. Let wel: hoe groter de afstand naar het zwembad, des te groter het warmteverlies middels de buizen zal zijn. Daar de buis voor het grootste gedeelte ingegraven is, is het warmteverlies minimaal voor afstanden tot of groter dan 30 meter (15 meter naar en van de pomp = 30 meter in totaal), tenzij de bodem nat is of het grondwaterniveau hoog is. Warmteverlies per 30 meter kan gemeten worden in 0,6 kW/uur (2000 BTU) voor elke 5 °C temperatuurverschil tussen het zwembadwater en de bodem rondom de buis welke uitgedrukt wordt in benodigde verwarmingstijd van 3-5%. Indien u de warmtepomp verder van het zwembad wilt plaatsen, dient u rekening te houden met een grotere afkoeling in het leidingwerk, alsmede een grotere waterzijdige weerstand van de circulatiepomp.

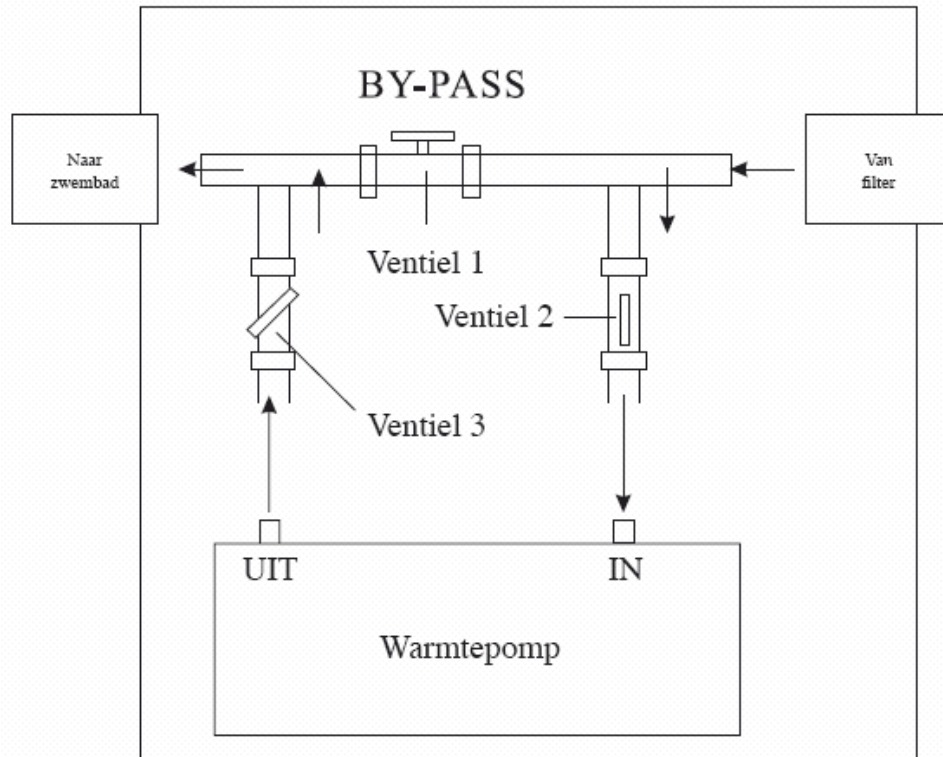
2.5 Opstelling van de warmtepomp



Zorg ervoor dat de warmtepomp hoger opgesteld staat dan het zwembad. Het is tevens van belang dat ervoor gezorgd wordt, dat wanneer de circulatiepomp uitgeschakeld wordt, het water in de warmtepomp **onmiddellijk** uit de warmtepomp kan lopen, zodat de flow-schakelaar de warmtepomp uitschakelt. Wanneer dit niet het geval is, kan dit (blijvende) storingen en/of schade aan uw warmtepomp veroorzaken.

2.6 Leidingwerk inclusief by-pass

Om de warmtepomp waterzijdig in te kunnen regelen, dient u het leidingwerk te voorzien van een by-pass tussen de in- en uitgaande aansluitingen, voorzien van een drietal inregelventielen volgens onderstaand schema.



Het leidingwerk dient inclusief de circulatiepomp van voldoende capaciteit (dimensionering) te zijn.

Zonnecollectoren

Wanneer u de warmtepomp combineert met waterzijdige zonnecollectoren, adviseren wij u deze in verband met de weerstand parallel aan de warmtepomp te plaatsen.

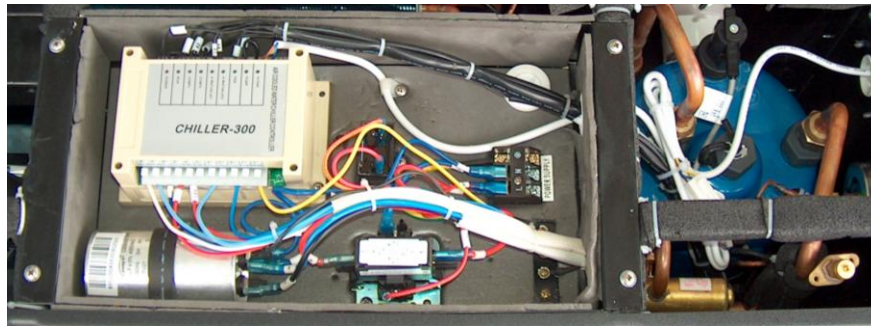
2.7 Elektrische aansluiting

BELANGRIJK!

Alhoewel de elektrische delen geïsoleerd zijn en zich afgesloten van de rest van het apparaat bevinden, voorkomt dit alleen de toevoer van elektriciteit naar het zwembadwater. U dient het apparaat te aarden om elektrische schokken en kortsluiting te voorkomen. Controleer voor installatie of de elektrische netspanning overeenkomt met de benodigde spanning van het apparaat. Het is noodzakelijk om de warmtepomp op een aparte groep (afzekering, trage type-D-curve) aan te sluiten met behulp van aangepaste bekabeling. Zie hiervoor onderstaande tabel. De hierin vermelde getallen zijn slechts richtwaarden. U dient altijd bij uw gecertificeerd elektrisch installateur de definitieve waarden volgens de NEN-1010 richtlijnen te raadplegen.

Bij horizontale modellen (BWK) bevindt het elektrisch aansluitgedeelte zich achter de kap, aan de rechterzijde naast de ventilatoropening. Bij de verticale modellen (BWL) bevindt dit gedeelte zich achter de kap aan de voorzijde.

Verbind de elektrische draden op het aansluitblok gemarkeerd met "Power Supply". Naast dit aansluitblok, bevindt zich een tweede aansluitblok gemarkeerd met "Water Pump", waar u de filterpomp (max. 5A/240V) op aan kunt sluiten. Deze verbinding maakt het mogelijk om de filterpomp met de zwembad warmtepomp te bedienen. Zie parameter 9 (in de parameterlijst achter in deze handleiding) voor de verschillende mogelijkheden hiervan.



Opmerking bij 3-fase toestellen:

Wanneer u een 3-fase apparaat installeert, let u dan goed op de volgorde van de fasen. Indien u 2 fasen verwisselt kan dit tot gevolg hebben dat de compressor in tegengestelde rotatie-richting gaat draaien, waardoor het apparaat beschadiging op kan lopen. Hiervoor is een fasebeveiliging ingebouwd welke de toevoer zal onderbreken bij een foutieve fasevolgorde.

Model	Spanning (V)	Afzekering (A)	Nominaal (A)	Kabeldiameter (mm ²) Max. lengte van 15 m.
BWK-9.5H	220-240	16	9,7	2x2,5 + 2,5
BWK-12.5H	220-240	20	12,7	2x4,0 + 4,0
BWK-17.0H	220-240	*	17,2	2x6,0
BWK-17.0H3P	3 x 380	10	6,4	4x2,5 + 2,5
BWL-21.0V3P	3 x 380	16	8,0	4x2,5 + 2,5

* LET OP!

De toestellen BWK-17.0H in 220-240V uitvoering zijn speciaal voor de Belgische markt geproduceerd en derhalve alleen te gebruiken in België. In Nederland is het verboden deze toestellen te gebruiken vanwege de belasting van het netwerk door aanloopstromen.

Afzekerwaarde van deze unit is 25A bij L-N (enkefase) en 2x 16A bij L1-L2 (dubelfase). Draag altijd zorg voor de juiste kabeldiameter en toepassing van een afzekering met een trage karakteristiek.

3.1 Opstarten van de warmtepomp

Let op!

Om het apparaat het zwembad te laten verwarmen, dient de filterpomp in werking te zijn, zodat het water kan circuleren door de zwembad warmtepomp. Zonder deze circulatie zal de warmtepomp niet starten.

Indien alles naar behoren is geïnstalleerd, moet u de volgende stappen volgen:

- ✓ Zet de filterpomp aan. Controleer het leidingcircuit op eventuele lekken, en bevestig dat er waterstroming is van en naar het zwembad.
- ✓ Schakel de spanning van de zwembad warmtepomp in en druk dan op de "ON/OFF" toets van het bedieningspaneel. De warmtepomp zal starten na het verstrijken van de vertragingbeveiliging (bij instelling op verwarmen (HEAT)).
- ✓ Als het apparaat al enkele minuten in werking is, dient u te controleren of deze koelere lucht uitblaast.
- ✓ Om de werking van de stromingsschakelaar (flow switch) te controleren zet u de filterpomp uit, terwijl de warmtepomp aan staat. De zwembad warmtepomp zal nu automatisch uitschakelen. Wanneer dit niet het geval is, moet de toestroom van het water worden aangepast.
- ✓ Zowel het apparaat als de filterpomp moeten 24 uur per dag aanstaan, totdat de gewenste temperatuur van het zwembadwater bereikt is. Wanneer de gewenste temperatuur bereikt is, schakelt het apparaat zichzelf uit. Wanneer de zwembadwatertemperatuur meer dan 1 °C onder de ingestelde gewenste temperatuur komt, zal de warmtepomp automatisch in werking treden (als de filterpomp op dat moment ook aan staat).

Afhankelijk van de starttemperatuur van het zwembadwater en de temperatuur van de lucht, kan het een paar dagen duren voordat de gewenste temperatuur in het zwembad bereikt is. Het zwembad afdekken kan deze tijd verlagen.

Stromingsschakelaar (flow switch)

Het apparaat heeft een ingebouwde schakelaar die ingeschakeld blijft zolang er voldoende water door de zwembad warmtepomp stroomt. Deze schakelt het systeem uit wanneer de stroming te laag is (bijvoorbeeld wanneer de filterpomp is uitgeschakeld).

Vertragingbeveiliging

Het apparaat is voorzien van een ingebouwde 3-minuten startvertraging om de elektrische onderdelen en de schakelaars te beschermen.

Condenswater

Wanneer het zwembadwater is verwarmd door de zwembad warmtepomp, wordt de inkomende lucht een beetje gekoeld, wat condensatie aan het verdampingsoppervlak kan veroorzaken. Het volume van condenswater kan enkele liters per uur zijn in een omgeving met een hoge luchtvochtigheid. Het kan voorkomen dat men hierdoor denkt dat het systeem lek zou zijn.

3.2 Vrijgave van de warmtepomp aan/uitschakelen

De warmtepomp kan op diverse manieren worden vrijgegeven:

1. Vrijgave via extern contact

De regeling is voorzien van een potentiaal vrij contact (zie blz. 28), waarmee u de warmtepomp kunt vrijgeven. Wanneer u kiest voor deze wijze van schakelen, schakelt u de timer (paragraaf 4.9) uit. De flowschakelaar wordt als beveiliging gebruikt.

2. Vrijgave via de flow-schakelaar

Bij vrijgave van de warmtepomp door schakeling van de flow-schakelaar, dient u de timer (paragraaf 4.9) uit te schakelen. De warmtepomp zal dan aan en uitschakelen via de flow-schakelaar.

3. Vrijgave via de timer

U kunt de warmtepomp ook laten schakelen via de ingebouwde timerfunctie (zie paragraaf 4.8). Via de timerfunctie kunt u instellen wanneer de warmtepomp aan en uit zal schakelen. Let hierbij goed op dat de circulatiepomp tijdens bedrijf van de warmtepomp altijd in werking moet zijn.

3.3 Stroming inregelen op de by-pass

Om een juiste werking van de zwembad warmtepomp te waarborgen is het van essentieel belang om de waterstroming goed in te regelen.

Dit kan met behulp van de by-pass.

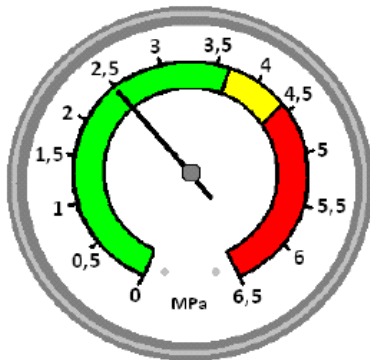
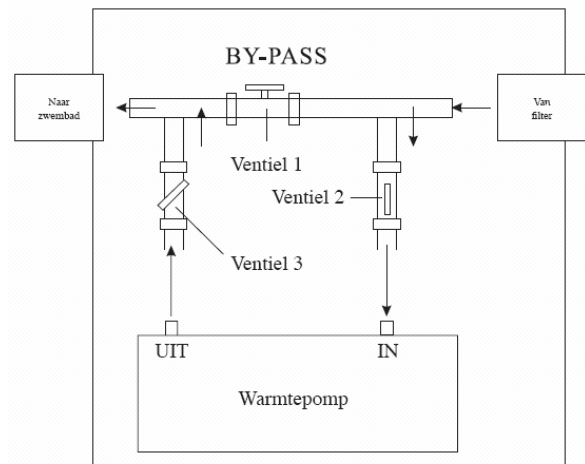
Hierdoor optimaliseert u het rendement van de warmtepomp en tevens voorkomt u dat bij een (tijdelijke) terugval van de waterstroming de zwembad warmtepomp zal uitvallen op een E4-storing.

Een (tijdelijke) terugval van de waterstroming kan veroorzaakt worden door bijv.:

- Zandfilter
- Terugspoelinstallatie
- Bodemzuiger

Het inregelen van de by-pass:

- Open de 3 kranen van de by-pass volledig
- Regel de by-passklep zodanig in, dat de drukmeter op de warmtepomp afgesteld is op ca. 22 bar (+/- 2 bar) (koelmiddel R410a)
- Regel met behulp van de kraan op de uitgaande waterzijde van de warmtepomp de druk na op ca. 22 bar (+/- 2 bar)



1 MPa = 10 bar

De freondruk in het systeem wordt beïnvloed door 3 dingen: luchttemperatuur, watertemperatuur en waterstroming.

- Als de luchttemperatuur stijgt zal de freondruk stijgen.
- Als het water warmer wordt zal de freondruk ook stijgen.
- Als de waterstroming wordt verhoogd zal de freondruk dalen.

De freondruk wordt dus bepaald door een combinatie van 3 variabele parameters.

Let op: Ondanks dat de waterstroming juist is ingeregeld, kan het voorkomen dat de warmtepomp toch uitvalt op EE3- of EE4-storing. In dat geval raden wij u aan om de zwembad warmtepomp uit te schakelen wanneer er waterstroming voor andere apparaten benodigd is.

Opmerking:

Door de afwezigheid van een by-pass of een slechte inregeling van de by-pass, kan de warmtepomp mogelijk niet optimaal functioneren of zelfs beschadiging oplopen, en zal de garantie vervallen.

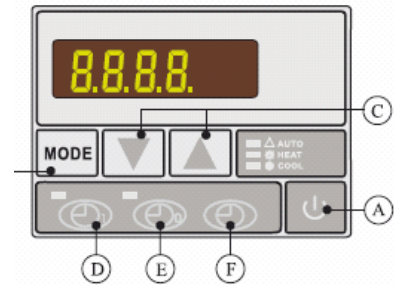
4.1 Bediening met het LED bedieningspaneel

Vorbereiding voor opstarten:

- Inspectie van de warmtepomp
- Controleer of het apparaat en het leidingwerk niet beschadigd zijn tijdens transport
- Controleer of het ventilatorblad vrij kan draaien
- Controleer de elektrische verbindingen
- Controleer of de stroomvoorziening voldoet aan de specificaties zoals vermeld in deze handleiding of op het apparaat
- Controleer of de elektrische bekabeling goed is aangesloten volgens het aansluitschema. Goede aarding is benodigd om elektrische schokken en kortsluiting te voorkomen.

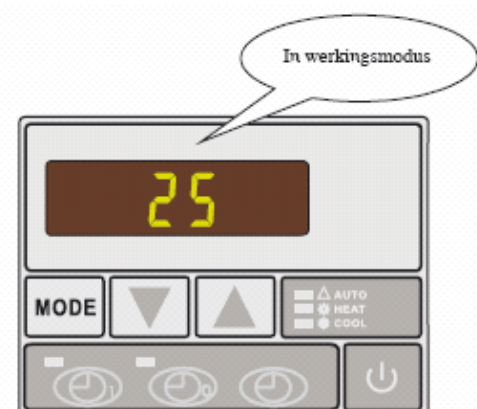
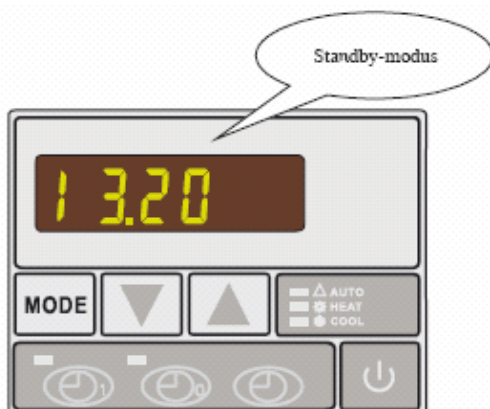
Illustratie van het LED bedieningspaneel

- A. Aan/uitschakelaar van de zwembad warmtepomp
- B. **MODE**
Hiermee kiest u de werkingmodus in volgorde: Automatisch, verwarmen, koelen. De bijbehorende Indicator licht op bij functiekeuze.
- C. Instellen van waarden (hoger/lager)
- D. "Timer Aan" instellingstoets
- E. "Timer Uit" instellingstoets
- F. Tijdsinstellingstoets



4.2 Het inschakelen van de warmtepomp

Het bedieningspaneel geeft, wanneer de warmtepomp elektrisch is aangesloten, de huidige tijd weer. Dit betekent dat de unit in standby-modus staat. Druk op toets A om de warmtepomp in te schakelen. Het bedieningspaneel geeft dan de temperatuur van het inkomende water weer.



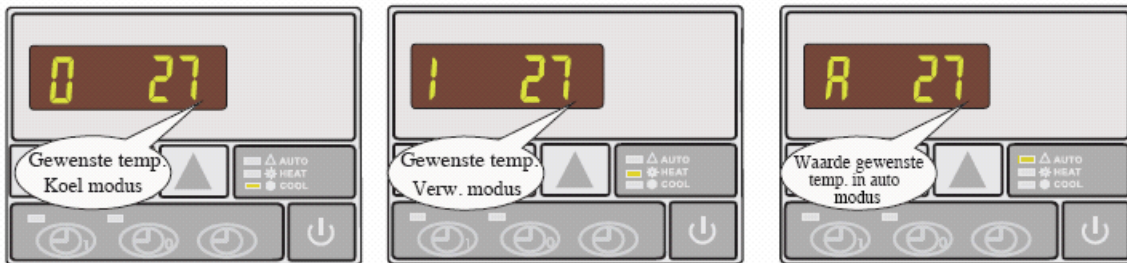
4.3 Het instellen van de werkingsmodus

Gebruik toets "MODE" om de juiste werkingsmodus te selecteren: automatisch, verwarmen of koelen. De bijbehorende indicator aan de rechterzijde op het bedieningspaneel zal de gekozen modus verlichten.



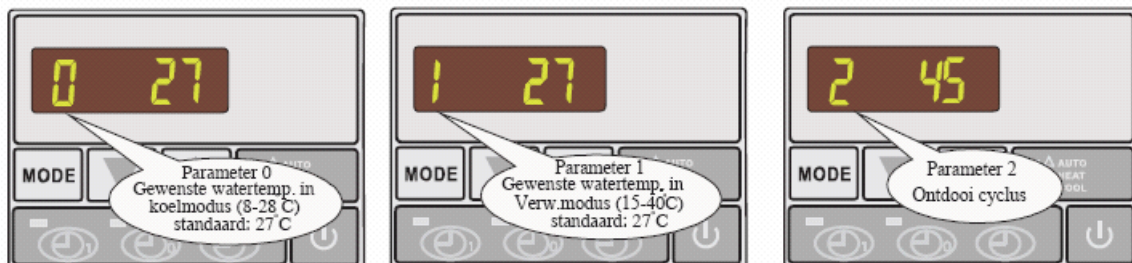
4.4 Het instellen van de gewenste watertemperatuur

1. Kies eerst de gewenste werkingsmodus: automatisch, verwarmen of koelen
2. Kies nu met de pijltjestoetsen de gewenste watertemperatuur. Het LCD scherm zal de gekozen waarde weergeven.



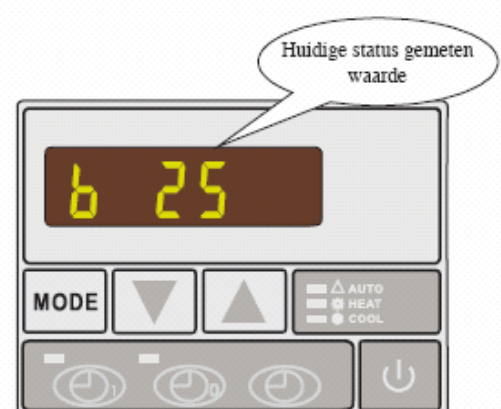
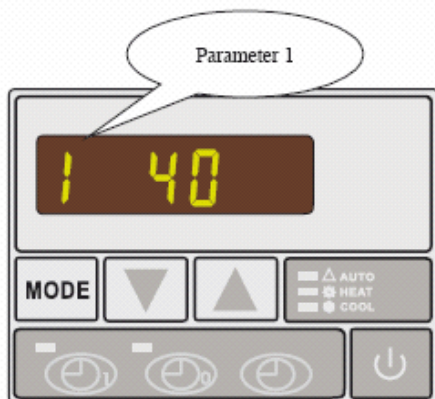
4.5 Wijzigen van parameterinstellingen

1. Druk in standby-modus op een pijltjestoets om de parameterlijst te activeren.
2. Druk hierna 1 x op "MODE", de parameter en de waarde gaan nu gelijktijdig knipperen.
3. Blader met de pijltjestoetsen naar de gewenste parameter en druk nogmaals op "MODE".
4. Stel met de pijltjes toetsen de gewenste waarde in. De waarde zal nu 5 seconden knipperen en dan automatisch worden opgeslagen. Het display zal daarna automatisch terugvallen op standby-modus.



4.6 Parameter Overzicht

Parameter	Omschrijving	Indeling	Standaard	Opmerking
0	Gewenste watertemperatuur in koelmodus	8~28°C	27°C	Wijzigen door technici
1	Gewenste watertemperatuur in warmtemodus	15~40°C	27°C	Wijzigen door technici
2	Ontdooi cyclus	30~90Min	45Min	Wijzigen door technici
3	Verdamper temperatuur set-point voor starten van ontdooiing	-30~0°C	-6°C	Wijzigen door technici
4	Verdamper temperatuur set-point voor stoppen van ontdooiing	2~30°C	12°C	Wijzigen door technici
5	Maximum duur van ontdooiing	1~15Min	8Min	Wijzigen door technici
6	Aantal compressoren in het systeem	1~2	*1 or 2	Wijzigen door technici
7	Herstarten na stroomstoring	0~1	1 (Yes)	Wijzigen door technici
8	Modus: Alleen koelen = 0 Koelen + verwarmen = 1 Koelen + verwarmen + bijverwarming = 2 Alleen verwarmen = 3	0~3	1	Wijzigen door technici
9	Modus: Waterpomp werkt continu = 0 Waterpomp werkt geschakeld met de warmtepomp = 1	0~1	0	Wijzigen door technici
10	Gewenste watertemperatuur in auto modus	8~40°C	27°C	Wijzigen door technici
11	Temp. verschil set-point voor inschakelen van warmtepomp	1~10°C	2	Wijzigen door technici
A	Actuele aanvoer water temperatuur	-9~90°C		Gemeten waarde
B	Actuele retour water temperatuur	-9~90°C		Gemeten waarde
C	Batterij temperatuur in systeem 1	-9~90°C		Gemeten waarde
D	Batterij temperatuur in systeem 2	-9~90°C		Gemeten waarde
E	Omgevingstemperatuur	- ~90°C		Gemeten waarde

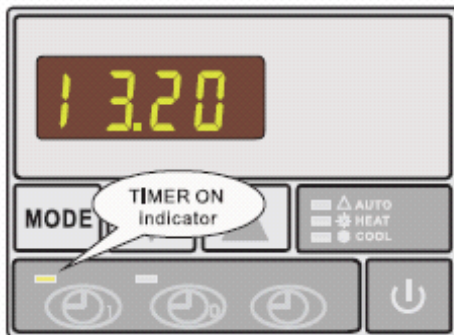


4.7 Instellen van de klok

- ✓ Druk in standby modus op knop F (Tijdsinstellingstoets). De uren zullen gaan knipperen en kunt u met de pijltjestoetsen aanpassen.
- ✓ Druk hierna nogmaals op knop F (Tijdsinstellingstoets). De minuten zullen gaan knipperen en zijn met de pijltjestoetsen aan te passen.
- ✓ Druk hierna nogmaals op knop F (Tijdsinstellingstoets) om de ingestelde tijd te bevestigen.

4.8 Instellen van de timer aan/uit

- ✓ Druk op knop D (Timer Aan). De uren en minuten in het scherm knipperen nu tegelijkertijd.
- ✓ Druk nogmaals op knop D (Timer Aan) om de uren in te stellen. De uren zullen nu knipperen en zijn met de pijltjestoetsen aan te passen.
- ✓ Druk hierna op knop D (Timer Aan) om de minuten in te stellen. De minuten zullen nu knipperen en zijn met de pijltjestoetsen aan te passen.
- ✓ Druk normaal op knop D (Timer Aan) om de ingestelde waarde te bevestigen. Hierna zal de zwembad warmtepomp in standby modus gaan. De Timer Aan indicator zal nu gaan branden (groen lampje bij knop D).
- ✓ Om Timer Uit in de stellen: herhaal bovenstaande stappen met knop E (Timer Uit) in plaats van knop D (Timer Aan). Het rode lampje bij knop E (Timer Uit) zal nu gaan branden.
- ✓ U kunt Timer Aan en Timer Uit gebruiken in combinatie of apart van elkaar.



4.9 Annuleren van timer aan of timer uit

Druk op knop D (Timer Aan) of knop E (Timer Uit) om te kiezen welke functie u wilt uitschakelen. Druk hierna op knop F (Tijdsinstellingstoets) om de geselecteerde functie uit te schakelen.

4.10 Bedieningspaneel (de)blokkeren

U kunt het bedieningspaneel blokkeren door beide pijltjestoetsen gedurende 3 seconden tegelijkertijd ingedrukt te houden. U krijgt een pieptoon te horen wanneer de blokkering geactiveerd is. Om te deblokkeren herhaalt u dit. Het (de)blokkeren is niet mogelijk wanneer u zich in het parameter menu bevindt.

5.1 Beveiligingen van de zwembad warmtepomp

Water flow switch

Zwembadverwarmers welke uitgerust zijn met een waterstromingssensor zullen niet in bedrijf gaan wanneer de filterpomp niet in werking is (wanneer er geen watercirculatie is). Dit voorkomt dat alleen het water in de zwembadverwarmer opgewarmd wordt. Deze beveiliging stopt de werking van de zwembadverwarmer als de watercirculatie stopt, blokkeert of wanneer er te weinig circulatie is.

Hoge en lage druk beveiliging

De hoge drukbeveiliging zorgt ervoor dat de warmtepomp niet beschadigd wordt door te hoge druk van het koelmiddel. De lage drukbeveiliging geeft een signaal af indien er koelmiddel is ontsnapt, en de unit niet meer kan inschakelen, ter bescherming van de zwembad warmtepomp.

Bescherming tegen oververhitting

Deze zorgt ervoor dat de compressor beschermd wordt tegen oververhitting.

Automatische ontdooi sensor

Op momenten dat de luchtvochtigheid van de buitenlucht hoog, en de buiten-temperatuur laag is, kan er ijsvorming op de verdamper ontstaan. In dat geval zal zich een laag ijs vormen die snel zal aangroeien naarmate de zwembad warmtepomp in werking is. Op het moment dat de temperatuur van de verdamper te laag wordt, zal de automatische ontdooi sensor ervoor zorgen dat de werking van de warmtepomp omgekeerd zal worden, zodat het hete koelgas door de verdamper stroomt gedurende enige tijd, waardoor het ijs zal smelten en de verdamper ijsvrij zal worden.

Temperatuurverschil tussen in- en uitstromend water

Gedurende normaal bedrijf van de warmtepomp zal het temperatuurverschil tussen in- en uitstromend water ongeveer 1 à 2 graden Celsius zijn. Wanneer de drukschakelaar niet werkt het het water stopt met circuleren, zal de temperatuursensor detecteren dat het uitstromende water in temperatuur stijgt.

Op het moment dat het verschil in temperatuur tussen in- en uitstromend water de 13 graden Celsius overschrijdt, zal de warmtepomp automatisch uitschakelen.

Lage temperatuur

Wanneer, tijdens koelen, de temperatuur van het uitstromende water 5 graden Celcius bereikt, of beneden deze temperatuur komt, zal de warmtepomp zichzelf uitschakelen tot het moment dat de watertemperatuur 7 graden Celsius of meer bereikt.

5.2 Samenstelling zwembadwater

De chemische samenstelling van het zwembadwater verdient speciale aandacht. De waarden van het water moeten altijd binnen de volgende waarden blijven:

	Min	Max
pH	7.0	7.4
Chloor (mg/l)	0.5	1.2
TAC (mg/l)	80	120
Zout (g/l)		3

Wanneer het zwembadwater niet aan deze condities voldoet zal de garantie vervallen.

Let op! Overschrijding van één of beide waarden kan de zwembad warmtepomp onherstelbaar beschadigen. Plaats waterbehandelingsapparatuur (zoals een automatisch doseersysteem) altijd na de wateruitlaat van de zwembadverwarmer.

Tussen de wateruitlaat van de zwembadverwarmer en de automatische doseerinstallatie dient u een controleklep te installeren om te voorkomen dat de chemicaliën terug naar de zwembadverwarmer stromen wanneer de filterpomp stopt met werken.

6.1 Zwembadverwarmer winterklaar maken

Belangrijk: Wanneer de nodige voorzorgsmaatregelen voor de winterperiode niet zijn uitgevoerd, kan de zwembadverwarmer onherstelbaar beschadigen en vervalt iedere vorm van garantie.

De zwembadverwarmer, filterpomp, filter en leidingen moeten beschermd worden in ruimtes waar de temperatuur beneden het vriespunt kan komen. Verwijder al het water uit de pomp met behulp van de volgende stappen:

- ✓ Onderbreek de elektrische voeding naar de zwembadverwarmer
- ✓ Sluit de watertoevoer naar de zwembadverwarmer af
- ✓ Sluit klep 2 en 3 bij de by-pass
- ✓ Maak de water in- en uitlaatkoppelingen los en laat het water uit de warmtepomp lopen. Houd hierbij de unit schuin, en verzeker u ervan dat er absoluut geen water meer in de warmtepomp aanwezig is.
- ✓ Nadat het water is weggelopen, plaatst u de koppelingen terug om te voorkomen dat zich vuil in de leidingen gaat nestelen.

6.2 Zwembadverwarmer opstarten na de winterperiode

Wanneer u de zwembadverwarmer vrij heeft gemaakt van water voor de winterperiode, moet u volgende stappen volgen om de zwembadverwarmer in het voorjaar op te starten:

- ✓ Controleer of er geen vuil in de buizen is gekomen
- ✓ Controleer de technische staat van de installatie
- ✓ Controleer of de buizen goed aan de warmtepomp bevestigd zijn
- ✓ Schakel de filterpomp in, zodat het water door de zwembadverwarmer gaat stromen en deze vult
- ✓ Stel de by-pass opnieuw in
- ✓ Sluit de elektrische voeding aan en schakel de zwembadverwarmer in

6.3 Controle

Deze zwembadverwarmer is ontwikkeld voor een lange levensduur, tenzij de installatie correct is uitgevoerd en de zwembadverwarmer onder normale condities kan werken. Regelmatig onderhoud en controle zijn belangrijk voor een probleemvrije, veilige en efficiënte werking van de zwembadverwarmer gedurende vele jaren.

- ✓ Zorg voor gemakkelijke en vrije toegang tot het servicepaneel
- ✓ Houdt de directe omgeving van de zwembadverwarmer vrij van eventuele belemmeringen en vervuiling
- ✓ Snoei beplanting ver genoeg zodat de zwembadverwarmer vrij staat
- ✓ Verwijder watersprekelaars uit de nabijheid van de zwembadverwarmer, zodat deze de apparatuur niet besproeien en mogelijk beschadigen
- ✓ Voorkom dat er water (vanaf bijvoorbeeld een dak) direct op het apparaat valt
- ✓ Gebruik de unit niet wanneer deze in water is komen te staan. In dat geval, dient u de zwembadverwarmer door een gecertificeerd monteur te laten controleren

Waterafscheiding (condenswater) kan optreden wanneer de unit in bedrijf is. Dit water kan afvloeien middels een opening in de bodemplaat en is normaal. De hoeveelheid water kan toenemen naarmate de luchtvochtigheid hoger wordt. Zorg ervoor dat het condenswater vrij weg kan stromen. De hoeveelheid kan oplopen tot 20 liter per uur. In het geval dat het condenswater meer dan 20 liter per uur is, schakel dan de warmtepomp uit en wacht een uur. Controleer vervolgens of er geen lek in de water toe- en afvoerleidingen is opgetreden.

Een snelle manier om te controleren of er een lek is opgetreden is om de zwembadverwarmer uit te schakelen en de filterpomp aan te laten. Als er dan nog steeds water via de opening in de bodemplaat wegvloeit, is er waarschijnlijk een lek in het systeem.

Let erop dat de luchtstroom zonder belemmeringen door de luchtroosters kan passeren. Zorg er voor dat de lucht welke uitgeblazen wordt niet direct weer wordt aangezogen.

6.4 Onderhoud

- ✓ Controleer regelmatig de water inlaat en de condenswaterafvoer. De water en lucht inlaat moeten voldoende zijn om het goed functioneren van de zwembadverwarmer te garanderen. Reinig de zwembad filterpomp regelmatig om verstopping, en eventuele beschadiging aan de verwarmers, te voorkomen
- ✓ De directe omgeving van de zwembadverwarmer moet vrij zijn en voorzien van voldoende ventilatie om een goede werking te garanderen en onnodig energieverbruik uit te sluiten
- ✓ Controleer regelmatig of alle onderdelen naar behoren werken. Let hierbij extra op de druk van het koelmiddel met behulp van de drukmeter op het apparaat
- ✓ Controleer de voedingskabel en aansluitingen regelmatig. Wanneer het systeem niet goed functioneert, of wanneer u een verbrandingslucht ruikt, dient u het systeem direct uit te schakelen en te laten controleren/reparkeren door een gecertificeerd installateur
- ✓ Wanneer u de zwembadverwarmer gedurende langere tijd niet gebruikt, dient u het water uit het systeem te laten lopen. Wanneer u het systeem weer in gebruik neemt, zorg er dan voor dat deze met water gevuld is voor ingebruikname
- ✓ Reinig de verdampers regelmatig met een stofzuiger, zonder lammellen te beschadigen.

7.1 Probleemoplossingen

Let op! Maak zelf n o it wijzigingen of aanpassingen aan de warmtepomp.

- Houd handen en haren weg van het ventilatieblad om verwondingen te voorkomen.
- Pas zelf nooit aanpassingen toe aan de warmtepomp
- Laat de warmtepomp altijd door een gecertificeerd installateur onderhouden
- Lees deze handleiding aandachtig en volledig door voor gebruik of installatie van de warmtepomp
- Wacht minimaal 12 uur na transport met de inbedrijfstelling van de warmtepomp, zodat het koelmiddel kan "zakken". Dit om schade aan de compressor te voorkomen
- De zwembad warmtepomp dient te allen tijde rechtop vervoerd te worden. Bij liggend vervoer vervalt iedere vorm van garantie.

Let op! Alvorens onderhoud of reparaties aan die zwembadverwarmer uit te voeren, dient u de stroomtoevoer te onderbreken.

Wanneer een storing niet onmiddellijk kan worden opgelost, zal naar de code in het LED scherm gekeken moeten worden, alsmede de waarden van de instellingen. Tevens dient er gekeken te worden naar de status van de zwembad warmtepomp (omgevings-temperatuur, water inlaat/uitlaat temperatuur en de temperatuur van de warmte-wisselaar) ten tijde van het opmerken van de storing.

Houdt u deze informatie bij de hand wanneer u met uw leverancier contact opneemt. In de volgende pagina vindt u een overzicht van storingen welke kunnen optreden, met de bijbehorende oplossingen.

Probleem	De zwembad verwarmers werkt niet	
Observatie	Het LC scherm licht niet op en de ventilator / compressor maakt geen geluid	
Mogelijke oorzaak		Oplossing
Geen stroomvoorziening		Controleer aansluiting (zekering etc.)

Probleem	De zwembad verwarmers werkt normaal maar levert onvoldoende vermogen	
Observatie	Het LED scherm laat de temperatuur zien maar geen error code	
Mogelijke oorzaak		Oplossing
Onvoldoende vermogen van de zwembad verwarmers in verhouding tot de zwembad grootte		Installeer een grotere zwembad verwarmers of dek het zwembad af.
De compressor werkt maar de ventilator niet		Controleer de bedrading van de ventilator
De ventilator werkt maar de compressor niet		Controleer de bedrading van de compressor
De zwembad verwarmers staat op een ongunstige plaats		Zorg ervoor dat er voldoende vrije ruimte rond de unit is voor vrije ventilatie
Niet juiste temperatuur instelling		Stel de juiste temperatuur in
By pass is niet aangepast		Is de By pass juist aangepast tijdens installatie?
Hevige ijsafzetting op de verdampers		Zijn de instellingen voor automatische ontthooing juist ingesteld door installateur?
Onvoldoende koelmiddel		Is het koelmiddel gecontroleerd door een stek erkend monteur?

Probleem	De zwembad verwarmmer werkt naar behoren, echter koelt het water af in plaats van opwarmen.	
Observatie	De display geeft de temperatuur aan, maar geeft geen error code.	
Mogelijke oorzaak	Oplossing	
Verkeerde modes is geselecteerd	Controleer de parameters en kies de juiste modes	
Controller is defect	Controleer of er stroom op de elektrische bedrading van de 4-weg klep staat. Als er geen stroom wordt gemeten, vervang de controller.	
De 4-weg klep is defect	Controleer of er stroom op de elektrische bedrading van de 4-weg klep staat. Als er geen stroom wordt gemeten, vervang dan de spoel. Blijft het probleem bestaan, neem dan contact op met een STEK erkend monteur.	

Probleem	De zwembad verwarmmer werkt niet	
Observatie	Het LED scherm licht niet op en de ventilator / compressor werkt niet	
Mogelijke oorzaak	Oplossing	
Verkeerde instelling van de parameters	Controleer de instelling van de parameters en pas ze zonedig aan. (Instelling iets hoger dan de capaciteit van de zwembad verwarmmer)	
Druk meter defect	Controleer of de drukmeter werkt door de filterpomp uit te schakelen, en dan weer in te schakelen. Indien de zwembad verwarmmer hier niet op reageert, stel dan de drukmeter opnieuw in of vervang deze.	
Elektrische storing	Raadpleeg uw installateur	

Probleem	Water lekt weg	
Observatie	Er is een hoeveelheid water onder de zwembad verwarmmer	
Mogelijke oorzaak	Oplossing	
Condenswater veroorzaakt door hoge luchtvochtigheid	Geen actie benodigd, dit is een normaal verschijnsel. (zie ook 6.4)	
Water lek	Probeer Het te lokaliseren, en tracht te achterhalen of er chloor in het lekwater aanwezig is. Is dit het geval dient de pomp aangeboden te worden ter reparatie.	

Probleem	Abnormale hoeveelheid ijsafzetting op de verdamper	
Observatie	De verdamper is voor het grootste gedeelte bedekt met ijs	
Mogelijke oorzaak	Oplossing	
Onvoldoende ventilatie rondom de zwembad verwarmmer	Controleer de locatie van de zwembad verwarmmer, en verwijder elke vorm van vervuiling bij of op de verdamper.	
Verkeerde instelling van de stand automatische ontdooiing	Controleer of de automatische ontdooiing juist is ingesteld samen met uw installateur	
4-weg klep is defect	Controleer of er stroom op de elektrische bedrading van de 4-weg klep staat. Als er geen stroom wordt gemeten, vervang dan de spoel. Blijft het probleem bestaan, neem dan contact op met een STEK erkend monteur.	
Onvoldoende koelmiddel	Laat uw zwembad verwarmmer controleren door een STEK erkend monteur	

7.2 Overzicht van foutcodes op het LED scherm (220/240V)

Beveiliging / fout	Display	In werking / fout indicator	Controle	Oplossing
Stand by status		Aan		
In werking status		Uit		
Inlaat water temp. sensor fout	PP1	☆● Knippert 1x aan en stopt	Controleer de verbinding van de inlaat water sensor	Verbind deze op de juiste wijze
			Controleer of de sensor defect is	Vervang de sensor
Uitlaat water temp. sensor fout	PP2	☆☆● Knippert 2x aan en stopt	Controleer de verbinding van de uitlaat water sensor	Verbind deze op de juiste wijze
			Controleer of de sensor defect is	Vervang de sensor
Warmtewisselaar 1 temp. sensor fout	PP3	☆☆☆● Knippert 3x aan en stopt	Controleer de verbinding van de uitlaat water sensor	Verbind deze op de juiste wijze
			Controleer of de sensor defect is	Vervang de sensor
Warmtewisselaar 2 temp. sensor fout	PP4	☆☆☆☆● Knippert 4x aan en stopt	Controleer de verbinding van de uitlaat water sensor	Verbind deze op de juiste wijze
			Controleer of de sensor defect is	Vervang de sensor
Omgeving temp. sensor fout	PP5	☆☆☆☆☆● Knippert 5x aan en stopt	Controleer de verbinding van de uitlaat water sensor	Verbind deze op de juiste wijze
			Controleer of de sensor defect is	Vervang de sensor
Beveiliging tegen te groot temp. verschil tussen inkomend en uitgaand water	PP6	Aan	Controleer of er een verstopping is	Verwijder de verstopping
			Controleer of er voldoende stroming is	Verhoog de water doorstroming
			Controleer of de waterpomp werkt	Repareer of vervang de pomp
Anti vries beveiliging voor koelmode	PP7	Aan	Raadpleeg code pp06	Raadpleeg code pp06
Winter anti vries beveiliging 1	PP7	Uit	Geen actie vereist	
Winter anti vries beveiliging 2	PP7	Uit	Geen actie vereist	
Flow switch schakelaar fout	EE3	☆☆☆☆☆☆☆☆● Knippert 8x en stopt	Controleer de verbinding	Verbind deze op de juiste wijze
			Controleer op voldoende stroming	Zorg voor voldoende stroming
			Controleer op defecte schakelaar	Vervang de schakelaar
			Controleer water pomp	Controleer of vervang pomp
Hoge / lage druk beveiliging	EE4	☆☆☆☆☆☆☆☆● Knippert 9x en stopt	Controleer de schakelaar op defect	Vervang de l/h druk schakelaar
			Controleer tekort aan koelmiddel	Laat koelmiddel bijvullen
			Controleer op voldoende stroming	Verwijder verstopping
			Controleer koelmiddel systeem op verstoppingen	Laat uw zwembad verwarmers controleren door uw installateur
Fout bij beveiliging temperatuur verschil van inkomend en uitstromend water	EE5	☆☆☆☆☆☆☆☆● Knippert 10x en stopt	Controleer op voldoende stroming	Pas het waterstroom hoger aan.
			Controleer of inkomend/ uitgaand water temp. Sensor defect is	Vervang de bewuste sensor
Ontdoeing	Geen	Knippert onophoudend		
Communicatie fout	EE8	In geval van bedrade afstandsbediening	Controleer de verbinding	Verbind deze op de juiste wijze

Opmerking:

Eén minuut nadat de zwembad verwarmers is ingeschakeld, gaat de sensor de watertemperatuur meten tussen instromend en uitstromend water. Indien het temperatuurverschil meer dan 13 graden over 10 seconden is, stopt de zwembad verwarmers, en zal er code PP6 in de display verschijnen. Na 3 minuten zal de zwembad verwarmers automatisch opnieuw opstarten. Indien in 30 minuten tijdsbestek de zwembad verwarmers 3 x stopt op code PP6, de display zal code PP5 verschijnen. In dit geval zal de zwembad warmtepomp pas opnieuw opstarten indien de stroomtoevoer zal worden onderbroken, en opnieuw aangesloten. Indien de waterpomp niet werkt in verwarmingsmodus zal het systeem niet controleren of de bescherming voor oververhitting van temperatuurverschil tussen instromend en uitstromend water (PP6).

7.3 Overzicht van foutcodes op het LED scherm (380/400V)

Beveiliging / fout	Display	In werking / fout indicator	Controle	Oplossing
Stand by status		Aan		
In werking status		Uit		
Inlaat water temp. sensor fout	PP1	☆● Knippert 1x aan en stopt	Controleer de verbinding van de inlaat water sensor	Verbind deze op de juiste wijze
			Controleer of de sensor defect is	Vervang de sensor
Uitlaat water temp. sensor fout	PP2	☆☆● Knippert 2x aan en stopt	Controleer de verbinding van de uitlaat water sensor	Verbind deze op de juiste wijze
			Controleer of de sensor defect is	Vervang de sensor
Warmtewisselaar 1 temp. sensor fout	PP3	☆☆☆● Knippert 3x aan en stopt	Controleer de verbinding van de uitlaat water sensor	Verbind deze op de juiste wijze
			Controleer of de sensor defect is	Vervang de sensor
Warmtewisselaar 2 temp. sensor fout	PP4	☆☆☆☆● Knippert 4x aan en stopt	Controleer de verbinding van de uitlaat water sensor	Verbind deze op de juiste wijze
			Controleer of de sensor defect is	Vervang de sensor
Omgeving temp. sensor fout	PP5	☆☆☆☆☆● Knippert 5x aan en stopt	Controleer de verbinding van de uitlaat water sensor	Verbind deze op de juiste wijze
			Controleer of de sensor defect is	Vervang de sensor
Beveiliging tegen te groot temp. verschil tussen inkomend en uitgaand water	PP6	Aan	Controleer of er een verstopping is	Verwijder de verstopping
			Controleer of er voldoende stroming is	Verhoog de water doorstroming
			Controleer of de waterpomp werkt	Repareer of vervang de pomp
Anti vries beveiliging voor koelmode	PP7	Aan	Raadpleeg code pp06	Raadpleeg code pp06
Winter anti vries beveiliging 1	PP7	Uit	Geen actie vereist	
Winter anti vries beveiliging 2	PP7	Uit	Geen actie vereist	
Flow switch schakelaar fout	EE3	☆☆☆☆☆☆☆☆● Knippert 8x en stopt	Controleer de verbinding	Verbind deze op de juiste wijze
			Controleer op voldoende stroming	Zorg voor voldoende stroming
			Controleer op defecte schakelaar	Vervang de schakelaar
			Controleer water pomp	Controleer of vervang pomp
Hoge / lage druk beveiliging	EE4	☆☆☆☆☆☆☆☆● Knippert 9x en stopt	Controleer de schakelaar op defect	Vervang de l/h druk schakelaar
			Controleer tekort aan koelmiddel	Laat koelmiddel bijvullen
			Controleer op voldoende stroming	Verwijder verstopping
			Controleer koelmiddel systeem op verstoppingen	Laat uw zwembad verwarmers controleren door uw installateur
Fout bij beveiliging temperatuur verschil van inkomend en uitstromend water	EE5	☆☆☆☆☆☆☆☆☆☆● Knippert 10x en stopt	Controleer op voldoende stroming	Pas het waterstroom hoger aan.
			Controleer of inkomend/ uitgaand water temp. Sensor defect is	Vervang de bewuste sensor
Ontdoeing	Geen	Knippert onophoudend		
Communicatie fout	EE8	In geval van bedrade afstandsbediening	Controleer de verbinding	Verbind deze op de juiste wijze

Opmerking:

Wanneer het LED scherm een code EE01 of EE02 weergeeft, dient u tevens de code op de Protect-300 uit te lezen. Deze codes vind u op de volgende pagina. De Protect-300 bevindt zich in de warmtepomp in het elektrisch compartiment.

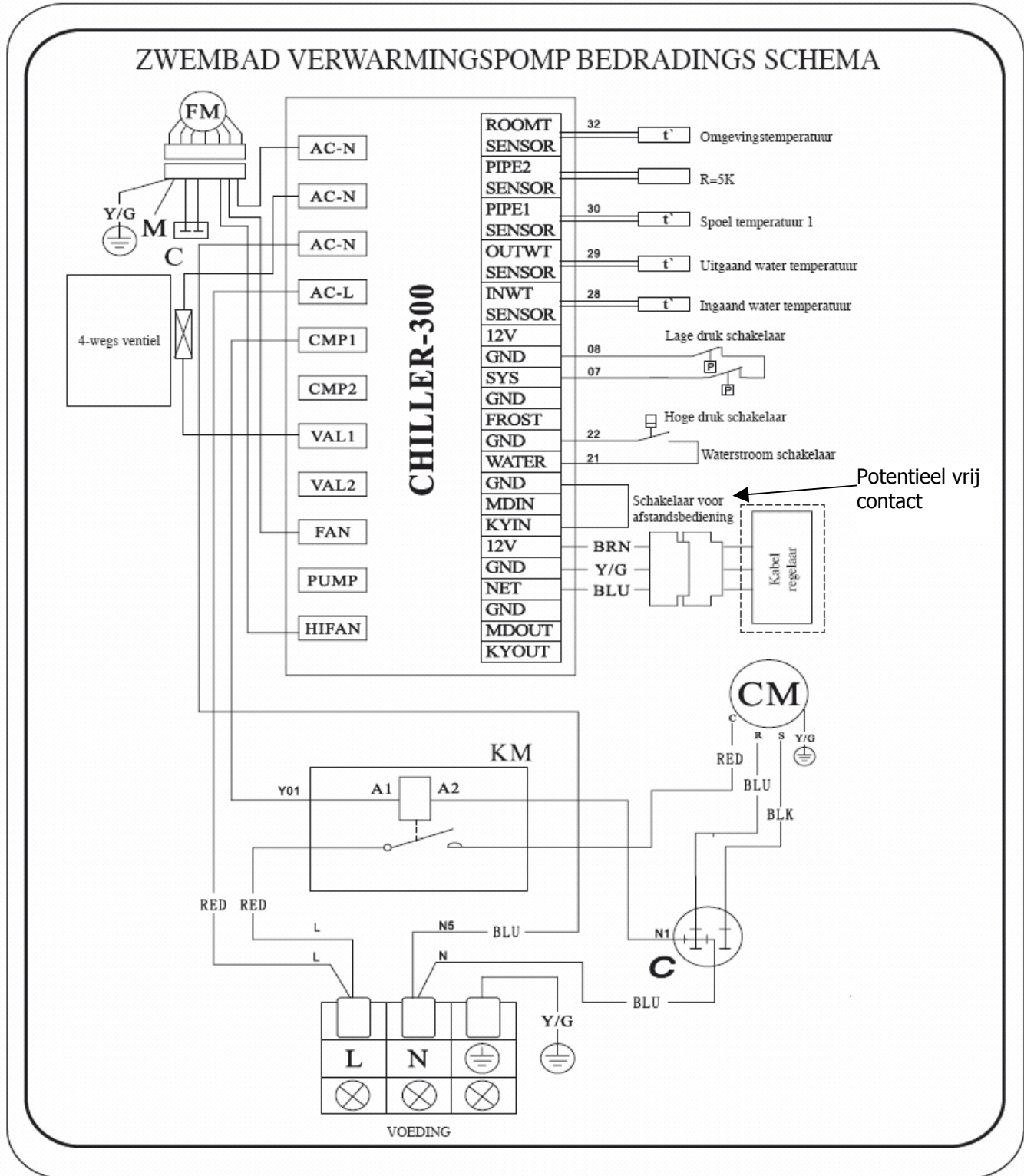
7.4 Overzicht foutcodes op Protect-300 (bij 380/400V units)

De Protect-300 bevindt zich in de warmtepomp in het elektrisch compartiment.

Beveiliging / Fout	Bedrade afstandsbediening	Beveiliging 300 LED Code
Systeem 1 Lage druk beveiliging	EE01	38
Systeem 2 Hoge druk beveiliging	EE01	68
Systeem 1 Te hoge stroom opname	EE01	58
Systeem 1 In-vries beveiliging	EE01	18
Systeem 1 Oververhitting koelgas	EE01	48
Systeem 1 Koelmiddel lekage	EE01	28
Systeem 1 Koelmiddel IN sensor storing	EE01	78
Systeem 1 Koelmiddel UIT sensor storing	EE01	88
Systeem 1 Compressor gas sensor storing	EE01	98
Systeem 2 Lage druk beveiliging	EE02	83
Systeem 2 Hoge druk beveiliging	EE02	86
Systeem 2 Te hoge stroom opname	EE02	85
Systeem 2 In-vries beveiliging	EE02	81
Systeem 2 Oververhitting koelgas	EE02	84
Systeem 2 Koelmiddel lekage	EE02	82
Systeem 2 Koelmiddel IN sensor storing	EE02	87
Systeem 2 Koelmiddel UIT sensor storing	EE02	88
Systeem 2 Compressor gas sensor storing	EE02	89
Verkeerde Phase, of te kort aan Phase	EE04	EE

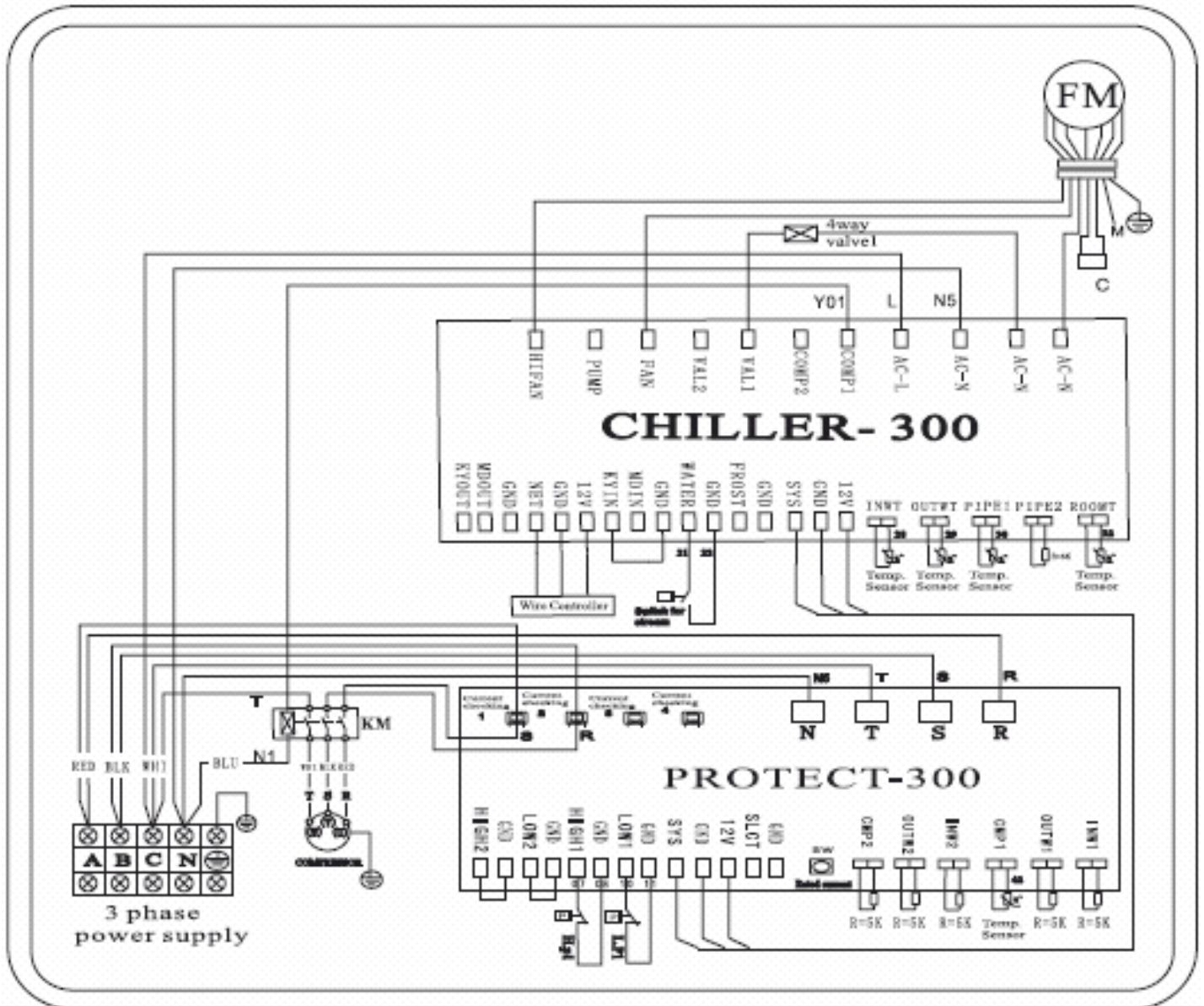
8.1 Bedradingschema

BWK9.5V – BWK12.5V – BWK17.0V (220/240V)



8.2 Bedradingschema

BWK17.0V3P – BWL21.0H3P (380/400V)



Zwembad Warmtepomp Service Historie

Datum:	Uitgevoerd door:	Gepleegd onderhoud: