

Afgifteformulier
(kopie ondertekend terug te bezorgen aan Bad Weelde)

Elke klant die bij Bad Weelde BVBA zwembadmaterialen voor de bouw van een zwembad bestelt, krijgt een technische tekening en een duidelijke beschrijving van de wijze waarop een bouwkundig foliebad wordt gebouwd en hoe die bouw dient te verlopen.

Dit afgifteformulier is in tweevoud, één kopie moet worden ondertekend voor ontvangst en aan ons worden teruggegeven, zij wordt dan aan uw dossier toegevoegd.

Ondergetekende, Dhr/Mevr.....

Bevestigt de **technische tekening** en de **beschrijving van de bouw van een zwembad** te hebben ontvangen. Ik bevestig de technische tekening te begrijpen en dat deze overeenstemt met het bestelde. Ik ga er verder mee akkoord de beschrijving zorgvuldig door te lezen en mij van de volledige inhoud op de hoogte te stellen.

Datum:.....

Handtekening:

Afgifteformulier **(kopie klant)**

Elke klant die bij Bad Weelde zwembadmaterialen voor de bouw van een zwembad bestelt, krijgt een technische tekening en een duidelijke beschrijving van de wijze waarop een bouwkundig foliebad wordt gebouwd en hoe die bouw dient te verlopen.

Dit afgifteformulier is in tweevoud, één kopie moet worden ondertekend voor ontvangst en aan ons worden teruggegeven, zij wordt dan aan uw dossier toegevoegd.

Ondergetekende, Dhr/Mevr.....

Bevestigt de **technische tekening** en de **beschrijving van de bouw van een zwembad** te hebben ontvangen. Ik bevestig de technische tekening te begrijpen en dat deze overeenstemt met het bestelde. Ik ga er verder mee akkoord de beschrijving zorgvuldig door te lezen en mij van de volledige inhoud op de hoogte te stellen.

Datum:.....

Handtekening:

Inhoudsopgave

	Blz.
Enkele afspraken	
Aanwijzingen voor het bouwen van je zwembad	1
1. Plaatsbepaling in de tuin	2
2. Uitgraven - diepte bepaling	3
3. Uitgraven – breedte en lengte bepaling	4
4. Storten van de bodemplaat	5
5. Drainage	5
6. Metselen van de wanden	6
7. Plaatsing van de inbouwdelen	7
8. Bouwkundige trappen	10
9. Motorputten	11
10. Aanvullen achter de wanden	11
11. Plaatsing van de flexibele grondbuizen	12
12. De juiste elektrische leidingen	13
13. Plaatsing van het ophangprofiel	14
14. Plaatsing van de randtegels	15
15. Vóór de plaatsing van de folie	16
16. Plaatsing van de zwembadisolatie Insupool	17
17. Plaatsing van de folie	18
18. Afwerking van de inbouwdelen	19
19. Checklist voor de zelfbouwer	20
Plannen en brochures	

Deze map met aanwijzingen is bestemd voor jouw persoonlijk gebruik.
Copyright: Bad Weelde BVBA. Wijzigingen en verbeteringen aan de inhoud van deze map worden voortdurend doorgevoerd.
Niets uit deze map mag worden gekopieerd en doorgegeven worden aan derden zonder onze uitdrukkelijke toestemming.

Enkele afspraken:

- Definitie: een zelfbouwer is iemand die alles zelf doet, of delen van het werk onder zijn eigen leiding en verantwoordelijkheid uitbesteed aan anderen. (Metselaar, grondwerker, elektricien, tuinaanlegger, enz.)
- Wij voeren alleen zwembadtechnische installatiewerken uit dus bijvoorbeeld geen metsel- en tegelwerken.
- Tenzij anders afgesproken worden alle werken die door ons worden uitgevoerd aangerekend per uur aan het op dat moment geldende tarief.
- Verplaatsingskosten worden ook in rekening gebracht volgens de geldende tarieven.
- Een uitleg, over hoe je met het zwembad en onderhoudsproducten moet omgaan wordt éénmalig gratis bij jou ter plaatse gegeven bij het opstarten van het zwembad. Dit gebeurt uiteraard enkel op werkdagen tussen 9 en 17u. Het is dus aan te raden om bij het einde der werken aanwezig te zijn. Spreek onze installateurs er gerust over aan.
- Als je daarna nog vragen hebt of indien je de uitleg op andere dagen/uren wil, geven wij die graag telefonisch of in de winkel.
- Als je tijdens de bouw advies nodig hebt krijg je die meestal telefonisch, tenzij het niet anders kan en wijzelf beslissen om ter plaatse te komen. Daarvoor worden éénmalig geen kosten aangerekend.
- Afspraken i.v.m. data van leveringen van goederen en plaatsingen kunnen soms niet worden nagekomen, vooral niet waar wij afhankelijk zijn van leveranciers en weersomstandigheden. Soms in het voorjaar als het in de zwembadbranche erg druk is raken de voorraden van sommige artikelen bij leveranciers wel eens uitgeput waardoor langere levertijden ontstaan. Hou hier in je planning eventueel rekening mee. In andere seizoenen zijn er meestal geen problemen. (Zie hiervoor ook onze algemene verkoopsvoorwaarden op de rugzijde van je bestelbon of factuur).
- U houdt daar waar de filterinstallatie komt, 1.5x1m bodem en de wand erachter vrij en U voorziet er 3 stopcontacten en een rioolaansluiting van 50mm. Rioleringswerken zijn niet in onze prijzen inbegrepen en zijn altijd in regie of door de opdrachtgever zelf te voorzien.
- Indien U voor een automatische mechanische niveauregeling koos voorziet U een waterleiding aan het bad. Indien u voor een automatische elektronische niveauregeling koos voorziet u een kraan op 60cm van de filterinstallatie.
- Voor verdere vragen over de bouw of het plan, kan u bij ons terecht wanneer u de inbouwdelen komt afhalen in uw verkooppunt.
- Gelieve ons een week vóór het afhalen van de inbouwdelen te verwittigen, zodat we alles voor u kunnen klaarzetten.

Wij wensen je nu alvast veel succes en plezier met de bouw en het gebruik van je zelfbouw zwembad!

Aanwijzingen voor het bouwen van je zwembad.

ALGEMEEN

Allereerst willen wij je feliciteren met de aanschaf van je zelfbouw zwembad. Door veel werk zelf te doen spaar je veel geld uit, en bovendien weet je daarna ook hoe het zwembad in elkaar zit waardoor je er beter mee om kunt gaan.

Als je geen ervaring hebt met zelfbouwen, is het niet aangeraden om er zonder hulp aan te beginnen. Als zelfbouwer is dan je eerste taak een goede metselaar te vinden. Ook dan spaar je nog veel geld uit.

Lees alle aanwijzingen in deze map aandachtig door zodat je de werken stap voor stap goed uitvoert, of als je werken door anderen laat uitvoeren dat je die dan goed in het oog kunt houden.

Tip:

Een beroepsmetselaar is gewoon om met betonblokken ruw metselwerk te leveren. Vraag hem om schoon metselwerk te leveren!

Voordat je met de bouw gaat beginnen is het noodzakelijk dat je eerst deze aanwijzingen volledig en aandachtig doorleest.

Je vindt in deze map stap voor stap allerlei informatie die je bij de bouw van het zwembad nodig hebt, zodat je geen fouten maakt die je daarna weer zou moeten herstellen.

Volg daarom ook de aanwijzingen en tips zo goed mogelijk op zodat de bouw een succes wordt en je daarna, net zoals de vele honderden zelfbouwers die je al zijn voorgegaan, de trotse eigenaar zult zijn van een prachtig zwembad. Ook ga je niets vergeten als je deze map bij de hand houdt.

Deze map met aanwijzingen bevat algemene richtlijnen maar bevat geen plaatsgebonden richtlijnen die voor jou van belang kunnen zijn. Daarom ook kan dit document nooit volledig zijn en dien je bij vragen je te richten tot de juiste vakmensen. Bad Weelde aanvaardt geen aansprakelijkheid voor de uitvoering van de werken zoals die hieronder in algemene termen worden beschreven en die door derden worden uitgevoerd.

Je dient de aanwijzingen in deze map naar jou omstandigheden te interpreteren.

VEEL PLEZIER EN VEEL SUCCES!

Zo ga je aan de slag:

1. Plaatsbepaling in de tuin

Allereerst ga je in je tuin uitzetten waar het zwembad moet komen. Met een aantal stokjes kun je dan al direct zien hoe groot het bad gaat worden.

Let er, indien mogelijk, op dat het zwembad zo veel mogelijk in de zon ligt, in de luwte, onttrokken aan de blikken van omwonenden, zo min mogelijk onder bomen, enz. Met andere woorden maak er een heerlijke plek van waar het fijn is om te vertoeven. Natuurlijk moet je rekening houden met de regels zoals die door de overheid zijn gesteld en zoals die in je bouwvergunning zijn bepaald.

2. Uitgraven : diepte bepaling

Het is belangrijk om te weten of er water in de grond zit of niet. Met een grondboor kun je een gat boren waarbij je direct kunt zien of er al dan niet water is. Boor diep genoeg, als je zwembad 1.50m diep wordt dan moet je daar bijvoorbeeld ook nog de dikte van de bodemplaat bijtellen. Zie rekenvoorbeeld hieronder.

Voorbeeld: hoe diep ga je boren, en later het zwembad uitgraven?

Bepaal eerst wat de uiteindelijke vloerhoogte gaat zijn ten opzichte van het maaiveld, de woning of een eventueel reeds bestaand terras.

• Dikte randtegel	2,5 cm
• Dikte ophangprofiel	1 cm
• Diepte zwembad	150 cm
• Isolatie	1,8 cm
• Bodemplaat	<u>15 cm</u>
Totaal:	<u>170,3 cm</u>

Boor met de grondboor je gat tot deze diepte en controleer na een half uur met een meetlat of er al dan niet water in het gat staat.

Als er sprake is van water in de grond dan moet je voordat je met uitgraven begint een droogzuiging (bronbemaling) laten plaatsen.

Laat dit doen door een gespecialiseerde firma die de plaatselijke omstandigheden en regelgeving kent.

Waarschuwing:

Begin niet te graven als er nog water in de grond is. Doe je dat wel dan gaan de wanden van de put afkalven en dat geeft veel problemen.

De kosten voor een droogzuiging vallen meestal wel mee. Ze bestaan uit de plaatsing zelf, verder een dagvergoeding en tenslotte je stroomkosten.

Tips:

1. Als je grondboor niet lang genoeg is graaf dan eerst met een schop een gat van bijvoorbeeld 70cm diep, en begin dan pas te boren.
2. Als je gaat werken met een droogzuiging is het verstandig de bouwtijd, tot en met de plaatsing van de folie en het vullen van het zwembad zo kort mogelijk te houden. Pleeg hierover goed overleg met iedereen die bij de bouw betrokken is.
3. In het voorjaar na een natte winter is het soms moeilijk om op korte termijn een droogzuiging te vinden. Dit is ook de periode van het jaar waarin het water in de grond meestal op zijn hoogst staat.
4. Een droogzuiging werkt vaak op krachtstroom, 380 Volt. Er zijn er ook die op 220 Volt werken.
5. Er worden ook veel zwembaden of structuren van zwembaden in het najaar gebouwd als de waterstand in de grond op zijn laagst is.

3. Uitgraven : bepaling lengte en breedte

Onder punt 2 heb je al kunnen zien hoe diep je moet uitgraven. In de breedte als in de lengte graaf je altijd een meter meer uit dan de maat van het zwembad. Dit in verband met de wanddikte. Dus voor een zwembad van 4 x 8m ga je een gat graven van 5 x 9m.

Het makkelijkste is om te graven met een hydraulische kraan. Een grote kraan op rupsbanden geeft de minste schade aan de grondstructuur. Natuurlijk laat je dit werk over aan een grondwerker die met zijn laserapparatuur tot op de centimeter nauwkeurig, en perfect horizontaal kan werken. Bovendien is hij verzekerd voor schade die bij de graafwerken zou kunnen ontstaan! Vraag een offerte aan je grondwerker zodat je precies weet hoeveel het werk gaat kosten. Als hij per uur wil werken vraag dan wat de uurprijs is, dat is meestal het voordeligste.

Kosten voor de grondwerken zijn van veel factoren afhankelijk, zoals bijvoorbeeld toegankelijkheid van het terrein, moet er grond worden afgevoerd, rijplaten, grote kraan of minikraan, vervuiling van de grond (grondattest!), boomstronken, etc. Grondwerken kunnen goedkoop zijn of erg duur uitvallen.

Soms is het niet mogelijk om met een kraan te werken, we hebben al diverse klanten gehad die hun zwembad met de hand hebben uitgegraven, het is zwaar werk dat je beter kunt vermijden, maar als het niet anders kan... Probeer wat extra hulp te krijgen! En spreid het werk over meerdere dagen.

Tips:

1. Een Bobcat is niet geschikt om mee te graven tenzij uitgerust met een hydraulische arm, werk altijd met een hydraulische kraan met een arm.
2. Laat voldoende zand achter om rondom het zwembad weer te kunnen aanvullen.
3. Laat direct de graafwerken voor een gepland terras uitvoeren.
4. Boomstronken zijn voor een goede kraan geen probleem. Bomen en struiken kunnen ook verplaatst worden als ze niet te groot zijn.
5. Gebruik de laser van de grondwerken om de bekisting voor je bodemplaat perfect horizontaal te plaatsen!

4. Storten van de bodemplaat

- Als je niet handig bent met beton laat dit werk dan over aan een metselaar!
- Plaats het bodemputje door het buisje dat er onder aangelijmd is in de grond te duwen. Positioneer het bodemputje zoals aangegeven op de technische tekening.
- Rol een deel van de flexibele grondbuis af in de richting waarin de filterinstallatie komt te staan, en leg de rest van de rol op de rand van de put.
- Plaats de bekisting van de bodemplaat. Zet deze perfect horizontaal. Je kunt hiervoor balken of planken gebruiken.
- De dikte van de bodemplaat moet minimaal 15cm zijn.
- Plaats een plastic bouwfolie. Deze dient er o.a. voor om te zorgen dat het water dat in het beton zit niet direct in de grond wegtrekt. Zo kan het beton goed uitharden.
- Plaats de ijzeren wapening voor het beton. Een bouwnet met mazen van 15 x 15 met een dikte van Ø 6mm is meestal voldoende.
- Gebruik een beton met 350kg cement per m³
- Nadat het beton gestort is kan je de bodemplaat mooi vlak afwerken door hem te polijsten. Door het licht van een onderwaterspot worden oneffenheden zichtbaar, dus het is heel belangrijk het beton van de bodemplaat netjes af te werken.

5. Drainage

Leg rondom de bodemplaat altijd een drainagebuis. Laat deze uitkomen in een verzamelput. Bovenin de verzamelput kun je een aansluiting maken naar de riool. Leg ook een kabel naar de put zodat je in deze put een pomp kunt aansluiten. Voor het maken van de put kun je eventueel een aantal betonnen schouwpotten op elkaar zetten of een PVC of betonnen rioolbuis gebruiken.

Leg de drainagebuis in een grintbed.

Het mag nooit voorkomen dat het water in de grond tot minder dan 30cm onder het waterpeil in het zwembad komt. Dit veroorzaakt plooiën in de liner.

6. Metselen van de wanden

Alle metselwerken moeten gedaan worden volgens de regels der kunst.

Het metselwerk van de wanden mag niet waterdicht zijn. Dus mogen er geen waterdichte bezettingen worden aangebracht!

De waterdichting van het zwembad is de folie. Tussen twee waterdichtingen kan een ophoping van water ontstaan en dit kan de oorzaak zijn van veel problemen.

- Als je niet goed kunt metselen laat dit werk dan over aan een metselaar!
- Plaats de metselprofielen. Het is belangrijk dat de bovenste laag van het metselwerk perfect horizontaal staat. Meet dit uit met een laser of met een passlang.
- **Let op dat als je werkt met de Insupool zwembadisolatie je de lengte en breedte van het zwembad met 3,6cm moet vermeerderen. Bijvoorbeeld voor een zwembad van 4 x 8m metsel je 403,6 x 803,6cm.**
- Meet de diagonalen. Deze moeten aan elkaar gelijk zijn zodat het metselwerk perfect in de haak staat.
- **De te metselen wanddikte moet 30cm zijn zodat de wanden voldoende stevig zijn. Als de wandhoogte 150cm is voldoet dit aan de bouwnorm NEN 7027. Ook worden bij deze wanddikte de randtegels volledig ondersteund.**
- Als de wandhoogte 150cm is kun je werken **met holle betonblokken van 19cm hoog**. Je dient te **eindigen met een volle blok** van 9cm hoog. Dat is makkelijk omdat je daar een zeer strakke lijn mee kunt metselen en het randprofiel er makkelijker op kan bevestigen. Metsel je met blokken van 14cm hoog dan eindig je altijd op 150cm.
NB: tel bij de hoogte van een betonblok de dikte van de voeg (1cm)
Maak de totale wandhoogte 1cm hoger als je met zwembadisolatie werkt.
- De laatste rij van je metselwerk moet bijzonder recht zijn. Hierop wordt naderhand het ophangprofiel voor de folie geplaatst. Als dat profiel niet recht loopt dan loopt de folie ook niet recht onder de randtegels. Dat is minder mooi.
- **De voegen tussen de betonblokken moeten vol zijn en de voegen moeten vlak zijn (niet hol!). Dus gebruik geen harde borstel om de voegen uit te vegen.**
- Als je klaar bent met het metselwerk moet je de wanden aan de buitenkant met mortel aansmeren om te voorkomen dat er via de voegen zand achter de folie zou kunnen komen. (Dit mag geen waterdichte bezetting zijn!)
- Let erop dat de betonblokken van het metselwerk ten opzichte van elkaar niet verspringen. Het is dus nodig dat er netjes langs de draad gemetseld wordt. Verspringen ze wel ten opzichte van elkaar dan gaat dit zich aftekenen door de Insupool zwembadisolatie heen.
- Hoe nauwkeuriger je metselt hoe mooier de afwerking van je zwembad wordt.

7. Plaatsen van de inbouwdelen

Alle inbouwdelen van het zwembad worden door ons zo aangeleverd dat je ze direct mee in kunt metselen. Met een viltstift schrijven we erop waar je op moet letten. Volg bij de plaatsing ook de aanwijzingen op de technische tekening. De inbouwdelen worden tijdens het metselen direct mee ingebouwd. Gebruik steeds de meegeleverde stickers om ze dicht te kleven zodat ze proper blijven. Verwijder alle afschroefbare delen en afwerksets en leg ze weg op een plek waar je ze makkelijk terug vindt wanneer het plaatsen van de folie gebeurt.

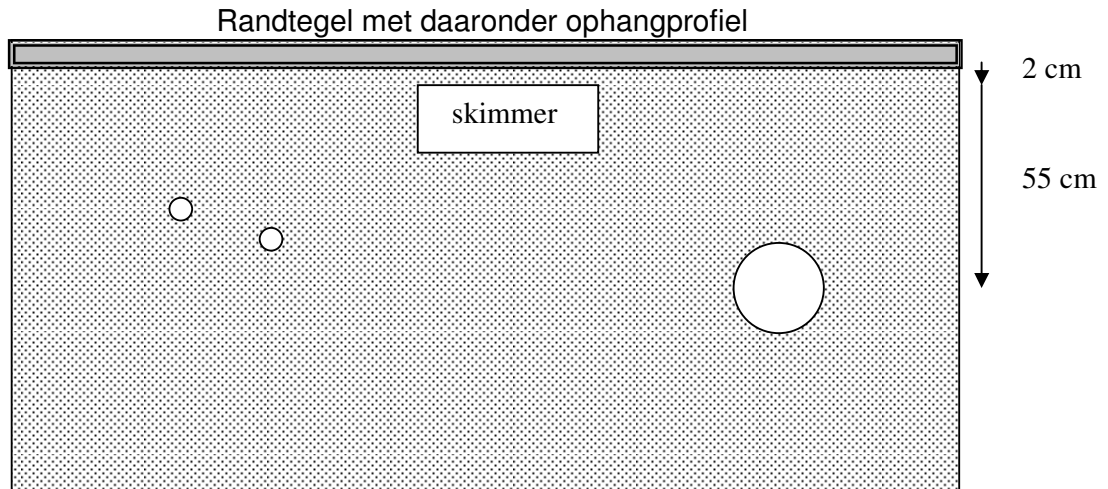
Tips:

1. De dieptes waarop de inbouwdelen worden ingebouwd gemeten vanaf de bovenkant van het metselwerk zonder de randtegel en het ophangprofiel tot:

- Bovenrand skimmer bij zwembad met of zonder lattenrooster 2cm
- Skimmer bij zwembad met betonnen overstort: bovenrand skimmer in de beton mee ingieten zodat de bovenkant van de opening van de skimmer gelijk komt met onderzijde van het betonnen overstort.
- Inspuiter - middelpunt 35cm
- Stofzuigerdoorvoer - middelpunt 30cm
- Inspuiter in bovenste tree van de trap - middelpunt 20cm
- Inspuiter automatische niveauregeling - middelpunt 50cm
- Tegenstroominstallatie 35cm
- Luchtaanzuiging tegenstroominstallatie -middelpunt 5cm
- Middelpunt Inbouwdelen automatische afdekking 70cm
- **en minstens 35cm uit de achterwand**
- Onderwaterspot - middelpunt 55cm

Let op: de schroefdraad op de buitenkant van een Inspuiter wordt niet gebruikt. Grondbuizen worden erin gelijmd.

NB.: voor alle ronde inbouwdelen maten meten vanuit het middelpunt, en de niet ronde van hun bovenkant



Op de tekening is zichtbaar hoe een skimmer 2cm onder het ophangprofiel zit en hoe een onderwaterspot, op het hart gemeten, 55cm onder het ophangprofiel zit. De kleinere rondjes stellen een inspuiter en een stofzuigerdoorvoer voor.

2. Bij gebruik van de Insupool™ zwembadisolatie moeten alle inbouwdelen enigszins uit het metselwerk steken, dit i.v.m. de dikte van de isolatie. Al de onderstaande maten zijn vanaf de voorkant van het inbouwdeel tot het metselwerk

• Ophangprofiel	18mm
• Skimmer	18mm
• Inspuiter en stofzuigerdoorvoer	15mm
• Inspuiter in bovenste tree van een Romeinse trap	18mm
• Tegenstroominstallatie	15mm
• Luchtaanzuiging tegenstroominstallatie	18mm
• Inbouwdelen automatische afdekking	15mm
• Onderwaterspot	15mm
• Bodemputje	10mm

3. De inbouwdelen voor een automatische afdekking moeten perfect haaks en horizontaal in de wand worden ingebouwd. Gebruik hiervoor een waterpas en een grote winkelhaak. De ophanging én de asdoorvoer moeten ten opzichte van elkaar perfect horizontaal staan. Gebruik hiervoor je laser of een passlang. U kan bij ons een buis-waterpasser lenen.

4. De inbouwnis van de onderwaterspot heeft een bovenkant. Dat is de kant waar de flexibele leiding zit. **Door deze flexibele buis komt later de blauwe kabel die al aan de armatuur zit.** Voor een mooie afwerking van de onderwaterspot is het belangrijk dat de bevestigingspunten voor de armatuur horizontaal zitten. Steek bij het inmetelen een nagel in die beide bevestigingspunten dan kun je daar je waterpas opleggen.

5. Een onderwaterspot wordt altijd geleverd met een contactdoos. In de contactdoos zitten het onderdeel voor het verbinden van de flexibele buis aan de onderkant van de contactdoos, een wartel voor het binnenlaten van de kabel die van de transformator komt en een lusterklem voor de verbinding van die kabel met de blauwe kabel die reeds aan de armatuur van de onderwaterspot zit.
Opgelet: steek de 3G2.5mm² kabel die van de transformator komt tot in het contactdoosje en IN GEEN GEVAL tot in de flexibele buis van de inbouwnis van de onderwaterspot!!! Gebruik steeds de juiste kabel minimaal 3G2.5mm². Deze kabel is bij ons verkrijgbaar.

6. Plaats het contactdoosje net achter de randtegels in de grond of in je terras.

7. Bij alle inbouw delen zit ook een tekening voor de plaatsing van dat inbouwdeel. Kijk hier eens goed naar!

8. Bouwkundige trappen

Er zijn een aantal soorten bouwkundige trappen o.a.: de Romeinse trap, de rechte inlooptrap, de hoektrap en de trap over de volledige breedte.

De structuur van elk van deze trappen moet precies worden gemetseld volgens de maten van de technische tekening.

Het is heel belangrijk dat elke tree van een trap aan de bovenkant mooi vlak wordt afgewerkt. Dus er mogen geen structuren van betonblokken of iets dergelijks zichtbaar zijn.

Elke oneffenheid in de structuur wordt naderhand zichtbaar door de folie heen!

Tips:

1. Bij een Romeinse trap kun je het beste eerst de ronding volledig metselen en daarna pas de treden erin metselen. Vul de ruimte achter de trede op met gestabiliseerd zand. Metsel iets lager dan de gewenste tree hoogte zodat je de bovenkant van de tree mooi glad met mortel kunt afwerken.
2. Let erop dat er tussen de onderkant van de inspuiter in de bovenste trede en de bovenkant van de afgewerkte tree 5cm ruimte is. Die is nodig voor de plaatsing van de folie.

Als je Insupool zwembadisolatie gebruikt:

3. Je moet de straal van de ronding van de Romeinse trap met 18mm vermeerderen. (De totale middellijn van de cirkel van de afgewerkte Romeinse trap wordt dan 2 maal de dikte van de isolatie langer). Daarna tijdens het metselen de maten van de treden zoals op de tekening gewoon aanhouden.
4. Plaats het middelpunt van je cirkel ook 18mm buiten de lijn van de wand waar die trap wordt gemetseld, het zwembad in.
5. Ronding en (aan)treden van de trap worden later voor het plaatsen van de folie geïsoleerd. Op je plan vindt je de metsel afmetingen.
6. Natuurlijk ook het ophangprofiel voor de folie 18mm over het metselwerk in het zwembad laten uitsteken net zoals de inspuiter in de bovenste trede.

9. Motorputten

Voor een tegenstroominstallatie, waterval en een automatische afdekking dien je motorputten te metselen.

De binnenmaten van een put voor een automatische afdekking moeten minimaal 80 x 80cm en 140cm diep zijn. Best neem je dezelfde diepte als het bad.

De binnenmaten van een put voor een tegenstroom installatie moeten minimaal 90 x 120cm en 100cm diep zijn. De 90 cm maat is gemeten tegen de zwembadwand. Later moet je in de motorput voor de tegenstroominstallatie op de juiste hoogte ten opzichte van het inbouwdeel nog een sokkel voor de motor metselen.

Plaats de juiste elektrische kabels tot in de motorput. (zie par. 12)

Motoren in een put geplaatst kunnen niet tegen water en mogen niet nat worden.

Putdeksels en afdichtingen van deze motorputten worden door ons verkocht op aanvraag of U dient deze in overleg met de vloerder aan te schaffen. De opening van de deksel moet minimaal 60 x 60 cm zijn. Als je een put waterdicht maakt is er het gevaar dat als er dan toch water in komt (bijv. langs een deksel) het er dan ook niet meer uit kan.

Waterschade aan motoren valt niet onder de garantie.

Plaats in je put eventueel een pomp met vlotter die je regelmatig op zijn goede werking moet controleren.

Hou er rekening mee dat putdeksels nooit waterdicht zijn, ook als de randen zijn uitgevoerd met rubber dichtingen. Motoren in putten moet je ook beschermen tegen erop druppelend water.

10. Aanvullen achter de wanden

Als je klaar bent met het metselwerk dan kun je gaan aanvullen. Als je dit doet met zand hou er dan rekening mee dat dit in de loop der tijd nog gaat zakken. Het is aangeraden om zand laag na laag aan te brengen en aan te wateren.

Als je tot ongeveer halverwege hebt aangevuld moeten grondbuizen, leidingen en kabels geplaatst worden. In geen geval aanvullen met puin of een trilplaat gebruiken.

Tip:

Als je een terras gaat aanleggen rondom het zwembad veranker dan de betonplaat voor dat terras aan de wanden van het zwembad, zodat bij een eventueel verzakken van het aangevulde zand het beton en tegels netjes op hun plaats blijven liggen. Zorg ook voor voldoende wapening in die betonplaat.

11. Plaatsing van de flexibele grondbuizen

Bij het verlijmen van de flexibele grondbuizen dien je proper te werken.

Maak zowel de buis en het inbouwdeel waar deze ingelijmd wordt, schoon.

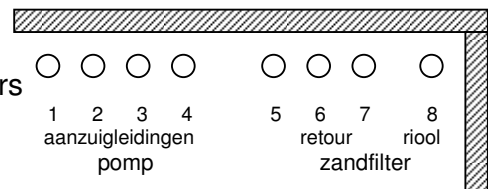
Zowel op de buis als in het inbouwdeel voldoende lijm aanbrengen en de buis erin schuiven. Niet draaien en de verlijming 24 uur niet belasten. Dat is de tijd die de lijm nodig heeft om uit te harden.

Gebruik voor het verlijmen van de flexibele grondbuis alleen de blauwe Pooltite lijm die met de buis wordt meegeleverd.

NB.: lijm voor harde PVC buizen is ongeschikt!

Tips voor de plaatsing:

1. Aan de buitenzijde van de skimmer, achteraan, bovenaan bevindt zich een mof. Hieraan kan je een flexibele buis verlijmen die je aansluit op het riool. Zodoende verkrijgt je een overloop voor het zwembad. De plastic dichting kan je uit de mof snijden.
2. Grondbuizen worden met een mof gewoon onderling aan elkaar gelijmd, zo hou je niet nodeloos lange stukken over. Vraag ons voor elke extra rol grondbuis die je gebruikt één gratis mof.
3. Gebruik voor elk inbouwdeel een aparte leiding tot aan de filterinstallatie. Zo ben je zeker dat er voldoende volume water door de leidingen kan en de filter werkelijk de hoeveelheid water kan filteren waarvoor ze bestemd is. Bovendien vermijdt je ondergrondse vertakkingen.
4. Laat de grondbuizen minimaal 100cm boven de grond uitkomen op de plek waar de filterinstallatie wordt geplaatst en telkens 15cm uit elkaar (hart op hart).
5. Als je kijkt naar de plaats waar de filterinstallatie komt te staan dan zitten de aanzuigleidingen bij voorkeur aan de linkerkant en de retourleidingen aan de rechterkant, en volledig rechts de leiding naar de riool. De onderlinge afstand van de buizen in een groep is 15cm hart op hart gemeten. Tussen de groepen onderling 20 cm aanhouden. Vb.2 skimmers, 3 inspuisers



6. Schrijf met een viltstift duidelijk op elke buis waar deze mee verbonden is: skimmer, bodemput, inspuiter, enz.
7. Denk ook aan een extra doorvoer voor kabels en leg kabels bij voorkeur onder de grondbuizen voor extra bescherming.
8. Leg de grondbuizen voldoende diep zodat ze onder de vorstgrens zitten.
9. Grondbuizen worden rechtstreeks in de inspuisers en stofzuigerdoorvoer gelijmd. De schroefdraad wordt niet gebruikt.
10. Indien leidingen of inbouw delen sterk vervuild zijn reinig ze dan met een in PVC reiniger gedrenkt stukje WC papier voordat je gaat lijmen.
11. Overtollige lijmresten altijd weghalen met een stukje WC papier.

12. De juiste elektrische leidingen

Gebruik steeds de juiste elektrische leidingen.

a. De standaard filterinstallatie en warmtepomp moet altijd achter een differentieelschakelaar van 30 milli Ampere voor de veiligheid. U voorziet bij het filter 3 stopcontacten afgezekerd op 20A.

b. De onderwaterspots:

Een LED onderwaterspot van 31W werkt op een spanning van 12 Volt.

Hierbij wordt, afhankelijk van de afstand van de spot tot de transformator, een kabel van minimaal 3G2.5mm² gebruikt.

c. De automatische afdekking:

Hiervoor dienen direct de juiste kabels te worden geplaatst, bijv. de sturing- en voedingskabel tussen de motorput en de filterinstallatie. (zie tekening achteraan)

d. De tegenstroominstallatie en/of waterval

Deze toestellen zekert u apart af op 20A. U dient direct een voedingskabel, 3G2.5mm² (220V) of 5G2.5 mm² (380V) naar de motorput te leiden.

e. De warmtepomp

deze worden apart afgezekerd op 20A.

Voor de warmtepomp gebruikt u een trage D curve zekering

Bekabeling is 3G2.5mm² (220V) of 5G2.5 mm² (380V)

Uiteraard voorziet u ook een heen en terug zwemwaterleiding naar dit toestel.

U plaatst best dit toestel op een vloer of beton van 75 cm bij 120 cm

f. de elektronische niveauregeling

indien u koos voor een elektronische niveauregeling, dient u de bijgeleverde sensor met kabel te plaatsen tussen de skimmer (sensorzijde) en de filterinstallatie. U legt best de kabel in een wachtbuisje. Indien de kabel niet lang genoeg is legt u een nieuwe kabel van 4X0.75 mm² tussen skimmer en filter in een wachtbuis. Later wordt dan de bijgeleverde sensor door ons aan de door u gelegde kabel bevestigd.

Elektrische kabels en zekeringen worden bijgerekend op de eindfactuur indien wij deze werken dienen uit te voeren.

Tip:

Wij hebben altijd de juiste elektrische kabels in voorraad!

Verkoop per lopende meter

13. Plaatsing van het ophangprofiel

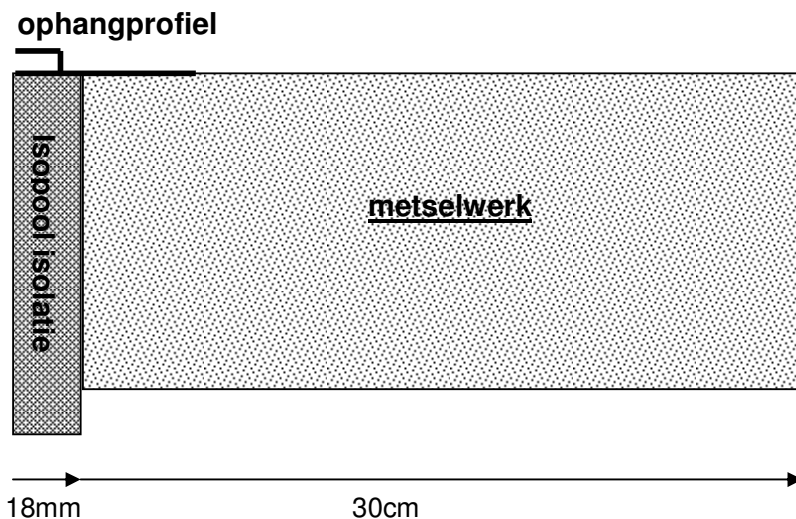
Zorg dat het ophangprofiel met de vlakke kant naar onderen ligt. Als het ophangprofiel andersom ligt dan kan de folie niet worden geplaatst.

Een ophangprofiel van 2m lengte kun je op minimaal 4 à 5 plaatsen vastzetten. Het makkelijkst gaat dit met roestvrij stalen inslagnieten. Roestvrijstalen schroeven kunnen ook. Zorg dat de ophangprofielen netjes op elkaar aansluiten en dat ze mooi strak liggen.

Ook een hoekstuk zet je met 4 RVS schroeven of inslagnieten vast. U kan deze RVS inslagnieten bij ons kopen.

Bij een Romeinse trap: moet je het ophangprofiel om de 10cm inzagen tot aan de verdikking. Zet hier de ophangprofiels elke 20cm vast terwijl je de ronding van de trap volgt. Op de hoeken van de Romeinse trap de profielen onder verstek zagen en netjes tegen elkaar laten aansluiten.

Bij een automatische afdekking: worden in de hoeken van het zwembad aan de kant van de afdekking geen hoekstukken geplaatst. De ophangprofiels sluiten hier gewoon haaks op elkaar aan (scherpe hoek!) Je hoeft de profiels hier ook niet in verstek te zagen.



Tips:

1. Als je Insupool zwembadisolatie gebruikt vergeet dan niet de profielen 18mm te laten oversteken.
2. Als je aan de kant van een skimmer langs het ophangprofiel kijkt dan liggen deze in dezelfde lijn (immers een skimmer steekt ook 18mm uit).

14. Plaatsing van de randtegels

Volg altijd de aanwijzingen van de fabrikant van de tegels.

De plaatsing van de randtegel gebeurt altijd vóór de plaatsing van de folie!
Leg de tegel zo dat de ronde neus ongeveer 3 à 4 cm over het ophangprofiel heen in het zwembad steekt. Dit is om te voorkomen dat er tijdens het zwemmen teveel water uit het zwembad klotst.

Indien je een automatische afdekking met een lattenrooster voorziet dan dien je aan de zijde van die automatische afdekking de randtegels 5cm terug te plaatsen. Dus niet op en over, maar vóór het ophangprofiel. Je moet daar wel het ophangprofiel op meer plaatsen vastzetten. Later komt de lattenrooster op de wand en het ophangprofiel te liggen.

Tegels zijn van onderen vaak stoffig en moeten voor de plaatsing met een harde bezem goed worden afgeborsteld. Anders komen ze los te liggen omdat de mortel er niet goed aan kan hechten.

Leg de tegels zo strak mogelijk op het ophangprofiel. Als er een spleetje ontstaat tussen het ophangprofiel en de tegel dan kun je die het best dichtvoegen nadat de folie is geplaatst en het zwembad tot zeker de helft is gevuld. (Het water zet de folie onder spanning waardoor er een neerwaartse trekkracht op het ophangprofiel ontstaat). Laat tussen de tegels onderling een voeg van 1cm.
Deze voeg moet worden ingevoegd en niet worden ingewassen, omdat daardoor vlekken in de tegels ontstaan. Overtollig voegmiddel steeds met veel zuiver water en een spons afwassen. Maak de mortel waarmee je de tegels plaatst niet met zeep of mortelolie, maar met een plakmiddel zoals bijvoorbeeld Compactuna of Superbond.

Tips:

1. Leg eerst de hoektegels en plaats de andere tegels terwijl je naar het midden toewerkt. Pas één of meerdere tegels aan door die door te slijpen om goed uit te komen.
2. Gebruik voor je aanpassingen tegels die aan de hoekjes tijdens het transport iets beschadigd zijn!
3. Zwembad randtegels zijn met een slijpschijf met een diamantschijf gemakkelijk op maat te zagen.
4. Er zijn altijd enkele tegels die gezaagd moeten worden om goed uit te komen.
5. Wij leveren steeds een aantal tegels extra omdat er bij het transport wel eens eentje sneuvelt.
6. Meegeleverd voegmiddel is 'kant en klaar', alleen wat water toevoegen en je kunt beginnen.
7. De buitenhoektegel aan het begin van de Romeinse trap is rechthoekig. Van deze hoektegel iets afzagen om aan te passen aan de tegel met ronding voor de trap. Dus niet de tegel met ronding aanpassen aan de hoektegel!
8. De hoektegels zijn geen 50cm. Als je met tegels van 50 x 50 een terras gaat aanleggen dan moet je van elke tegel die in de lijn van zo'n hoektegel ligt een randje afzagen. Gebruik hiervoor een slijpschijf met een diamantschijf.

15. Vóór de plaatsing van de folie

Voordat de folie en de isolatie geplaatst kunnen worden dient alles zeer proper te zijn. Begin met het schoonmaken van het ophangprofiel. Let erop dat alle mortelresten en resten van voegmiddel hieruit verwijderd worden. Gebruik hiervoor eventueel een kleine schroevendraaier en een stofzuiger.

De wanden moeten netjes vlak zijn, verwijder met een plamuurmes eventuele mortelresten en andere oneffenheden.

Heel belangrijk: de wanden moeten droog zijn!

Als er nog gaten in de wanden zitten kunnen deze gemakkelijk en snel worden opgevuld met wat silicone. Gebruik een plamuurmes om de silicone vlak af te strijken.

Bodem op dezelfde manier behandelen als de wanden.

Het is niet erg als de bodem wat nat is. Echter kun je dan geen gaten vullen met silicone!

Voordat de folie geplaatst wordt moeten alle inbouwdelen voorzien worden van hun eerste rubber dichting. De rubberdichtingen bevinden zich in de oorspronkelijke verpakkingen met de flensen en schroeven.

Tips:

Als de folie door Bad Weelde wordt geplaatst moet alles goed voorbereid zijn dwz. de kuip dient droog en proper te zijn, wanden en bodem vlak en glad. Als het vuil is kunnen we de folie niet plaatsen en moeten we een andere keer terugkomen. In het voorjaar kan een wachttijd dan wel tot 3 weken of meer oplopen. Indien wij moeten terugkomen worden extra kosten in rekening gebracht voor de verplaatsing. Als wij moeten schoonmaken dan worden de uren daarvoor ook in rekening gebracht!

16. Plaatsing van de zwembadisolatie Insupool

Voordat de Insupool isolatie geplaatst kan worden moeten de gemetselde wanden van het bad droog zijn.

Snij eerst de isolatie op juiste lengtes. Controleer ook de breedte of die met de wandhoogte overeenstemt, eventueel een randje afsnijden zodat de isolatie wel past. Snij altijd langs een lat. Het makkelijkst snij je met een scherp cuttermes. Door het snijden van de isolatie wordt een mes snel bot, vervang tijdig een bot mes voor een nieuwe.

Breng de lijm met een verfrolletje op de wand en op de overeenkomende plaats op de isolatie aan.

Zo breng je de lijm aan:

Eén baan lijm horizontaal aanbrengen onder het ophangprofiel, één halverwege de wand en één langs de bodem. Dan nog twee banen verticaal in de hoeken aanbrengen. Doe dit ook op de isolatie.

Als de lijm na enkele minuten wat opgedroogd is de isolatie plakken. Begin bovenaan in een hoek direct onder het ophangprofiel. Zorg dat de isolatie goed aansluit tegen het ophangprofiel.

Laat iemand assisteren die ervoor zorgt dat het nog niet aangebrachte deel van de isolatie nog geen contact kan maken met de lijm op de wand.

Tips:

1. De lijm droogt nogal snel. Giet steeds voldoende lijm in een emmertje om één deel isolatie aan te brengen. Giet daarna meer lijm in je emmertje als je met het volgende stuk begint.
2. Op de bodem wordt de isolatie niet verlijmd. Leg de verschillende banen isolatie zo strak mogelijk tegen elkaar. Waar de isolatie tegen elkaar ligt deze met een weefselversterkt bouwplakband aan elkaar plakken.
3. De isolatie op de bodem wordt op zijn plaats gehouden door de waterdruk op de folie!
4. Eerst de isolatie over de inbouwdelen heen lijmen. Daarna met een scherp cuttermes de isolatie wegsnijden en zo mogelijk achter de inbouwdelen vastdrukken. Snij niet teveel weg zodat de isolatie strak op de inbouwdelen aansluit.

17. Plaatsing van de folie

Werk tijdens de plaatsing van de folie altijd zeer voorzichtig. En trek je schoenen uit!
Voordat je met dit werk begint eerst alles rondom het zwembad netjes opruimen.
Laat zeker geen cutter messen etc. onbeheerd rondslingeren.

- Zorg dat er geen vuil meer achter de folie kan komen en dat alles schoon is.
- Zet de doos met de folie in het midden op de rand van een lange wand.
- Open de doos voorzichtig en neem de deksel eraf.
- Scheur de doos verder open en neem verpakkingsmateriaal, papieren, enz eruit.
- Kantel de folie voorzichtig naar het zwembad toe waar deze moet worden opgevangen door 1 of 2 personen die de folie rustig op de grond leggen.
- Trek de folie naar het midden (nooit over beton schuiven!) en plooi hem open.
- Kijk of de folie in de juiste richting ligt (trap, ondiepte, enz.)
- Veerdeel de folie over de bodem zodat de afstand van de bodem tot aan de wanden overal gelijk is.
- Nu de folie in 1 hoek in het ophangprofiel plaatsen en met halve houten wasknijpers vastzetten.
- Nu de tweede hoek van de folie aan de korte zijde ook in het ophangprofiel plaatsen en deze vastzetten met halve wasknijpers.
- Controleer of de hoeken juist zitten ten opzichte van de hoeken beneden in de folie.
- Nu de folie tussen deze twee hoeken horizontaal in het ophangprofiel plaatsen.
- Werk zo verder met de andere zijden.
- Bij de lange zijden de folie al op enkele plaatsen tijdelijk in het ophangprofiel ophangen voordat je aan de 2^{de} hoek begint. Voldoende trekken zodat de hoek juist komt. Een liner wordt zo gefabriceerd dat hij wat te klein lijkt.
- Nadat de folie is opgehangen moet je net voorbij één hoek de folie weer los maken en de slang van de vacuümzuiger achter de folie in de hoek steken. Met plakband de openingen naast de slang afdichten. Plaats ook 2 wasknijpers om te voorkomen dat de folie niet nog verder los kan komen.
- Zet de vacuümzuiger aan en zorg dat alle plooien worden weggewerkt.
- Nu eerst het bodemputje uitsnijden (zie volgende paragraaf!)
- Beginnen met het zwembad te vullen

Tips:

1. Het zwembad alleen met kraanwater vullen, putwater is ongeschikt!
2. De plaatsing van een folie bij een zwembad met een ingebouwde trap is veel lastiger en vraagt ervaring. Ook bij een ervaren plaatser zijn er vaak plooitjes in de hoeken bij de trap.
3. Het plaatsen van de folie moet vakkundig gebeuren, wij adviseren dat je dit door onze ervaren specialisten laat doen.

18. Afwerking van de inbouwdelen

Elk inbouwdeel is voorzien van 2 rubberdichtingen, een flens, inox schroeven en andere onderdelen voor de afwerking. Plak de 2^{de} rubberdichting van het inbouwdeel op de meegeleverde flens. De 1^{ste} rubberdichting is reeds op het inbouwdeel achter de folie geplakt. Voel met je wijsvinger door de folie heen waar de schroefgaten van het inbouwdeel achter de folie zitten. Geef dit aan met een potlood. Schroef nu de flens op het inbouwdeel waarbij de schroeven op de juiste plaats de folie doorboren. Snij de folie binnen de flens weg met een scherp cuttermes. Monteer daarna de rest van het inbouwdeel.

Waarschuwing:

Als je de inbouwdelen zelf monteert en je snijdt ze verkeert uit dan vervalt elke garantie op de folie.

Tips:

1. Het eerste inbouwdeel dat afgewerkt wordt is het bodemputje. Doe dit voordat je met het vullen van het zwembad begint.
2. De volgende inbouwdelen worden pas afgewerkt als het water in het zwembad tot ongeveer 2cm onder dat inbouwdeel gestegen is. Als je te vroeg gaat monteren dan kunnen er plooiën ontstaan in de folie.
3. De blauwe kabel van de onderwaterspot door de wartel en via de flexibele buis tot in het contactdoosje steken. Daarna de wartel goed dichtdraaien zodat er geen water in de buis kan lopen. De kabel in het contactdoosje met de meegeleverde lusterklem aan de kabel die naar de transformator loopt vastzetten. **Laat voldoende blauwe kabel opgerold achter de armatuur in de nis zitten om de armatuur boven water te kunnen halen zodat een kapotte lamp kan worden vervangen zonder dat je het zwembad eerst half moet leegpompen.**
4. Monteer de flens van een skimmer zonder op die flens de rubberdichting te plakken. Dit geeft een mooiere afwerking en vormt geen gevaar voor lekkage.
5. De montage van een automatische afdekking gebeurt altijd door ons en is in de prijs van die afdekking meegerekend. Deze plaatsing gebeurt als het water tot enkele centimeters onder de inbouwdelen is gestegen.
6. Leidingwater heeft in onze streken een groene kleur die pas ná het opstarten van de filterinstallatie en het toevoegen van chloorproducten en het regelen van de juiste pH (zuurtegraad) na enkele uren (maar soms ook pas na enkele dagen) verdwijnt.

19. Checklist voor de zelfbouwer

**Check deze lijst vanaf 6 weken vóór plaatsing door BW.
Zodoende heb je tijd om alles nog in orde te brengen
Let op! *niet alle items zijn voor elk bad van toepassing.***

**Foto's van bad, trap en filterhuis zijn altijd welkom voor een goede
werkvoorbereiding !Stuur ze via mail naar je contactpersoon bij Bad Weelde !**

FILTERHUIS

- Is het filterhuis klaar en ligt er vloer in ?
- Zijn de stroomvoorzieningen klaar en staan er stopcontacten ?
- Is er een houten wand (OSB plaat) achter de filterinstallatie voorzien ?

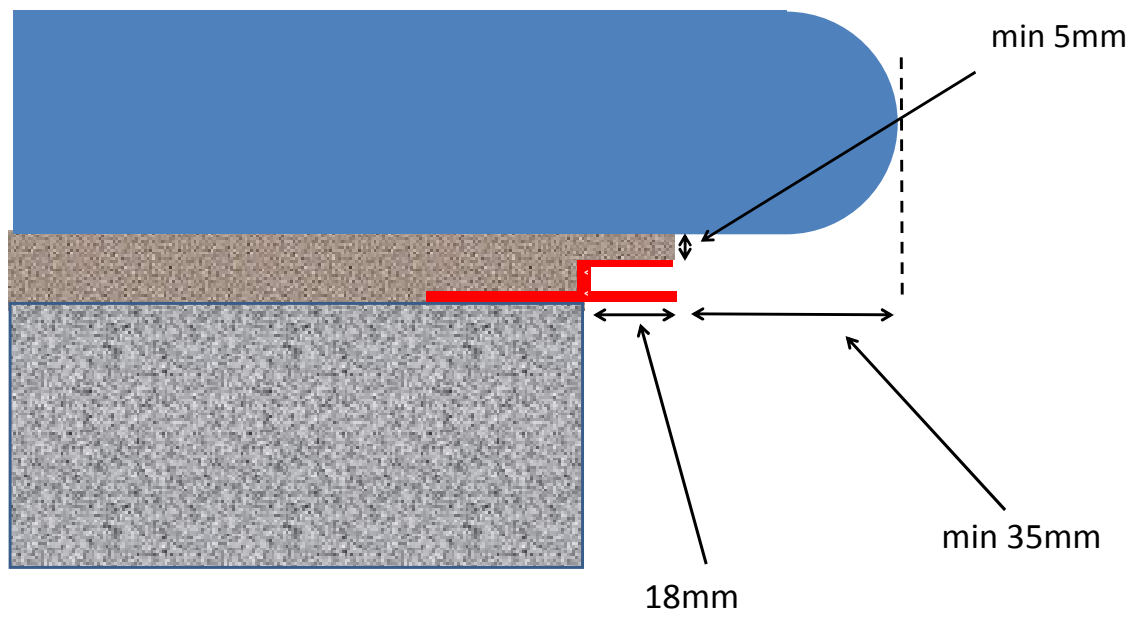
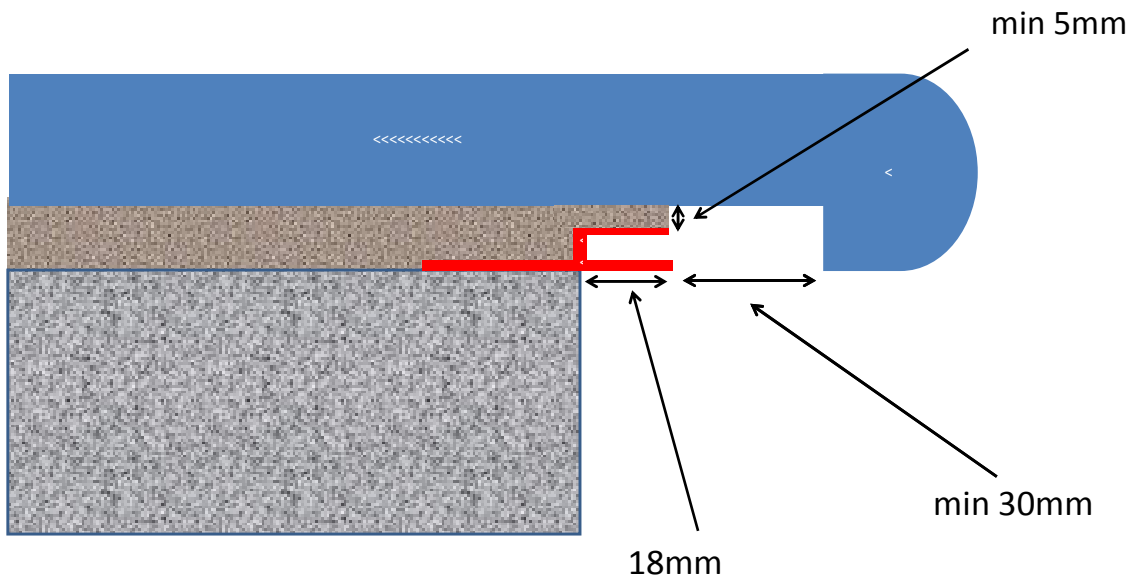
ZWEMBAD

- Is het bad rondom terug aangevuld met grond en/of stabilisé ?
- Ligt de stroomkabel van aan de contactdoos van de lamp tot in de filterinstallatie ?
- Is het bad gemetst conform de tekening ?
- Is de positie van de trap conform de tekening ?
- Is de trap gemetst conform de tekening ?
- Is het scheidingsmuurtje van het rolluik gemetst conform de tekening (dikte ?)
- Zijn de randtegels geplaatst ? (voor baden met rolluik de 2 randtegels boven de balk ter hoogte van de scheidingsmuur niet leggen !)
- Is er plaats voorzien waar onze techniekers proper de isolatie kunnen snijden (bijv. oprit of terras)
- Afwerksets voor de inbouw delen klaar leggen
- Waterslang klaar leggen
- Bad zuiver maken tegen plaatsingsdatum

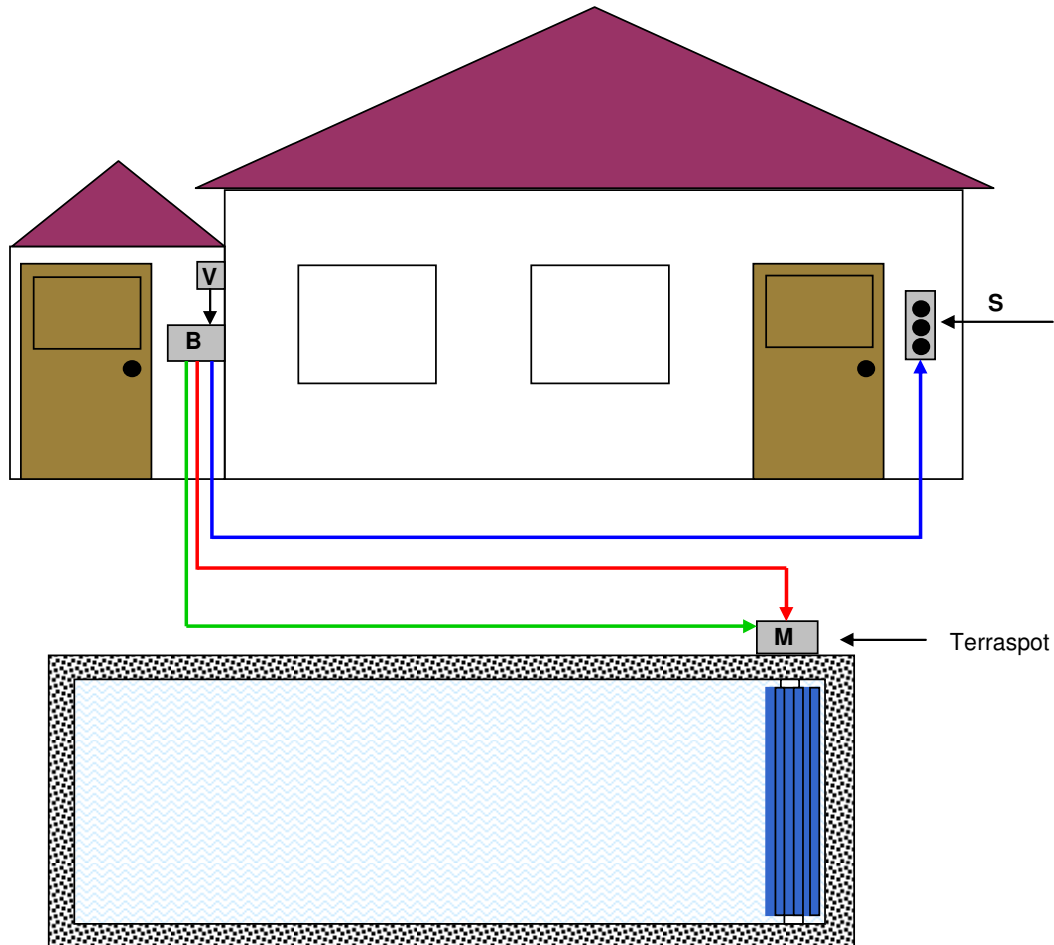
VERWARMING

- Ligt de zonnecollector op het dak en liggen er buizen van de zonnecollector naar het filterhuis ?
- Is er voor de warmtepomp een betonnen sokkel en de stroomkabel voorzien ?
- Is er voor de warmtepomp een afzekering met trage zekering (D-curve) voorzien ?
- Staat de warmtepomp op de voorziene plaats ?

INSTRUCTIES PLAATSING RANDTEGELS BADWEELDE



Universeel bedradings schema voor een automatische afdekking



S = Sleutelschakelaar		4 x 0,75 M2	bij lengte < 50 mtr
M= Motor 24 V		3 x 2,5 M2	bij lengte < 25 mtr
M= Buismotor eindkontakt		6 x 1,00 M2	bij lengte < 25 mtr
M= externe motor		5 x 0,75 M2	
B = Besturingskast 24 V			
V = Voeding 220 V			

Bovenstaand bedradingschema is geschikt voor zowel de Buismotor, Aqua Mat 120, 250 en JR

- > Voordat u met de elektrische aansluiting begint, wordt het aanbevolen alles goed door te lezen zodat u later niet voor verrassingen komt te staan (b.v. kabelkeuze).
- > In geval van buismotor, plaatst u de terraspot maximum drie meter van het bad.
Bad Weelde sluit de kabel aan met een afgegoten montage doos
- > De besturingskast dient in een droge en stofvrije ruimte te staan.
- > Plaats de sleutelschakelaar zo dat u een goed zicht heeft op het wateroppervlak zodat men bij calamiteiten onmiddellijk kan ingrijpen.